

ORÇ N°	767/2023
A	PREFEITURA MUNICIPAL DE TIANGUÁ - CE
LICITAÇÃO:	PREGÃO ELETRONICO Nº 009/2023 - SESA
PROCESSO:	01112022/01SESA
DATA:	10/05/2023
HORA:	08h30min



## PROponente:

K.C.R.S. COMERCIO DE EQUIPAMENTOS LTDA  
 RUA: MARECHAL MASCARENHAS DE MORAES, Nº 88, SALA A  
 ARAÇATUBA/SP. CEP. 16075-370 CNPJ 21.971.041/0001-03  
 INSC. 177.338.790.110 Insc. Municipal - 76835  
 RESPONSÁVEL PELO REGISTRO - JUNTA COMERCIAL DATA DO REGISTRO - 03/03/2015  
 NUMERO DO REGISTRO 35600804151 INSC. ESTADUAL 177.338.790.110  
 Fone - 18 - 36212782 E-mail - licitacao2@kcrequipamentos.com.br  
 OBJETO SOCIAL - COMERCIO DE EQUIPAMENTOS DE MEDIÇÃO E PESAGEM COM  
 PRESTAÇÃO DE SERVIÇOS NA MANUTENÇÃO E INSTALAÇÕES.

Prezados Senhores,

Apresentamos nossa proposta para o fornecimento do(s) equipamento(s) abaixo discriminado, conforme edital:

**OBJETO DA LICITAÇÃO – REGISTRO DE PREÇOS PARA FUTURAS E EVENTUAIS AQUISIÇÕES DE MATERIAIS DE CONSUMO E PERMANENTE MÉDICO HOSPITALAR PARA ATENDER AS NECESSIDADES DA SECRETARIA DE SAÚDE DE TIANGUÁ-CE.**

**LOTE 69 – AMPLA PARTICIPAÇÃO**

ITEM	QTD	UNID	DESCRIÇÃO / MARCA / MODELO	PREÇO UN. (R\$)	PREÇO TOTAL (R\$)
01	300	UN	BALANÇA MÉDICA ANTROPOMÉTRICA DIGITAL ADULTO DISPÕEM DE VISOR EM POLICARBONATO DE ALTA RESISTÊNCIA À UMIDADE ELEVADA. INDICADA PARA LOCAIS COMO ACADEMIAS, CENTROS ESPORTIVOS, FARMÁCIAS. PLATAFORMA EM CHAPA DE AÇO CARBONO 102, PISO ANTIDERRAPANTE COM TAPETE QUE REVESTA A SUPERFÍCIE DA PLATAFORMA DE PESAGEM PROPORCIONANDO MAIOR SEGURANÇA E CONFORTO AOS USUÁRIOS. PRÁTICO SISTEMA PARA MEDIR ALTURA CONSTRUÍDO EM TUBO DE AÇO CARBONO PINTADO NA COR DA BALANÇA, COM RÉGUA ANTROPOMÉTRICA RETRÁTIL EM ALUMÍNIO ANODIZADO, MEDINDO ATÉ 2M COM GRADUAÇÃO DE 0,5CM. CABEÇOTE DA RÉGUA ANTROPOMÉTRICA EM PLÁSTICO ABS INJETADO, COM DESENHO ERGONÔMICO ESPECIALMENTE DESENVOLVIDO PARA GARANTIR MÁXIMA SEGURANÇA AO PACIENTE. PÉS ANTIDERRAPANTES EM BORRACHA SINTÉTICA, ALÉM DE PERMITIR A CORREÇÃO DO NIVELAMENTO, OFERECEM MAIOR ADERÊNCIA AO PISO. CAPACIDADE DE PESAGEM 200 KG COM DIVISÃO DE 100G. <b>MARCA: LIDER, FABRICANTE LIDER BALANÇAS, MODELO: P200C CAPACIDADE 200KG DIVISÃO 100G PLATAFORMA 30X40 CM PROCEDÊNCIA NACIONAL CERTIFICADA, APROVADA E AFERIDA PELO IPÊM/INMETRO.</b>	R\$ 1.030,00	R\$ 309.000,00
02	75	UN	BALANÇA MÉDICA PEDIÁTRICA ANTROPOMÉTRICA DIGITAL DISPÕE DE UM EFICIENTE SISTEMA, ALIMENTADO POR FONTE AUTOMÁTICA —FULL RANGE! INTERNA. GABINETE EM PLÁSTICO ABS INJETADO COM GARANTIA EM DE ACABAMENTO DE EXCELENTE QUALIDADE, COM RESISTÊNCIA E DURABILIDADE. CONCHA ANATÔMICA EM POLIPROPILENO. COM RÉGUA	R\$ 1.050,00	R\$ 78.750,00





K.C.R.S

COMERCIO DE EQUIPAMENTOS EIRELI - EPP

Revendedor Autorizado **LIDER** Balanças

			ANTROPOMÉTRICA QUE PODE MEDIR BEBÊS ENTRE 0 E 54 CM, COM GRADUAÇÃO DE 1CM, É ANTI-GERMES, TOTALMENTE HIGIENIZÁVEL E ATÓXICA. DISPLAY LCD (CRISTAL LÍQUIDO), EVITANDO CONSUMO ENERGÉTICO EXCESSIVO. TECLADO TIPO —MEMBRANAI DURÁVEL E DE FÁCIL DIGITAÇÃO, COM PAINEL EM POLICARBONATO RESISTENTE, DISPENSANDO PROTEÇÕES ADICIONAIS, SUA OPERAÇÃO É SIMPLES COM BOTÃO LIGA/DESLIGA, TARA (MÁX 20% DA CAPACIDADE MÁXIMA) E IMPRESSÃO. A FUNÇÃO DE TARA PODE FACILITAR O CÁLCULO DE PESO DO BEBÊ, ANTES E DEPOIS DE MAMAR, PESO DE FRALDA LIMPA E FRALDA SUJA, PESAGEM COM TRAVESSEIROS, COBERTORES, ETC. PÉS ANTIDERRAPANTES EM BORRACHA SINTÉTICA, ALÉM DE PERMITIR A CORREÇÃO DO NIVELAMENTO, OFERECEM MAIOR ADERÊNCIA AO BALCÃO/MESA, E SEGURANÇA PARA AS PESAGENS. CAPACIDADE DE PESAGEM 25 KG COM DIVISÃO DE 2/5 G. CAPACIDADE 25KG <b>MARCA: BALMAK, FABRICANTE BALMAK, MODELO: ELP25BBA PROCEDÊNCIA NACIONAL CERTIFICADA, APROVADA E AFERIDA PELO IPEM/INMETRO.</b>		
--	--	--	---	--	--

VALOR TOTAL DO LOTE 69 – R\$ 387.750,00 (TREZENTOS E OITENTA E SETE MIL, SETECENTOS E CINQUENTA REAIS)

**LOTE 70 – COTA RESERVADA**

ITEM	QTD	UNID	DESCRIÇÃO / MARCA / MODELO	PREÇO UN. (R\$)	PREÇO TOTAL (R\$)
01	100	UN	BALANÇA MÉDICA ANTROPOMÉTRICA DIGITAL ADULTO DISPÕEM DE VISOR EM POLICARBONATO DE ALTA RESISTÊNCIA À UMIDADE ELEVADA. INDICADA PARA LOCAIS COMO ACADEMIAS, CENTROS ESPORTIVOS, FARMÁCIAS. PLATAFORMA EM CHAPA DE AÇO CARBONO 102, PISO ANTIDERRAPANTE COM TAPETE QUE REVESTA A SUPERFÍCIE DA PLATAFORMA DE PESAGEM PROPORCIONANDO MAIOR SEGURANÇA E CONFORTO AOS USUÁRIOS. PRÁTICO SISTEMA PARA MEDIR ALTURA CONSTRUÍDO EM TUBO DE AÇO CARBONO PINTADO NA COR DA BALANÇA, COM RÉGUA ANTROPOMÉTRICA RETRÁTIL EM ALUMÍNIO ANODIZADO, MEDINDO ATÉ 2M COM GRADUAÇÃO DE 0,5CM. CABEÇOTE DA RÉGUA ANTROPOMÉTRICA EM PLÁSTICO ABS INJETADO, COM DESENHO ERGONÔMICO ESPECIALMENTE DESENVOLVIDO PARA GARANTIR MÁXIMA SEGURANÇA AO PACIENTE. PÉS ANTIDERRAPANTES EM BORRACHA SINTÉTICA, ALÉM DE PERMITIR A CORREÇÃO DO NIVELAMENTO, OFERECER MAIOR ADERÊNCIA AO PISO. CAPACIDADE DE PESAGEM 200 KG COM DIVISÃO DE 100G. <b>MARCA: LIDER, FABRICANTE LIDER BALANÇAS, MODELO: P200C CAPACIDADE 200KG DIVISÃO 100G PLATAFORMA 30X40 CM PROCEDÊNCIA NACIONAL CERTIFICADA, APROVADA E AFERIDA PELO IPEM/INMETRO.</b>	R\$ 1.030,00	R\$ 103.000,00
02	25	UN	BALANÇA MÉDICA PEDIÁTRICA ANTROPOMÉTRICA DIGITAL DISPÕE DE UM EFICIENTE SISTEMA, ALIMENTADO POR FONTE AUTOMÁTICA —FULL RANGEI INTERNA. GABINETE EM PLÁSTICO ABS INJETADO COM GARANTIA EM DE ACABAMENTO DE EXCELENTE QUALIDADE, COM RESISTÊNCIA E DURABILIDADE. CONCHA ANATÔMICA EM POLIPROPILENO, COM RÉGUA ANTROPOMÉTRICA QUE PODE MEDIR BEBÊS ENTRE 0 E 54 CM, COM GRADUAÇÃO DE 1CM, É ANTI-GERMES, TOTALMENTE HIGIENIZÁVEL E ATÓXICA. DISPLAY LCD (CRISTAL LÍQUIDO), EVITANDO CONSUMO ENERGÉTICO EXCESSIVO. TECLADO TIPO —MEMBRANAI DURÁVEL E DE FÁCIL DIGITAÇÃO, COM PAINEL EM POLICARBONATO RESISTENTE, DISPENSANDO PROTEÇÕES ADICIONAIS, SUA OPERAÇÃO É SIMPLES COM BOTÃO LIGA/DESLIGA, TARA (MÁX 20% DA CAPACIDADE MÁXIMA) E	R\$ 1.050,00	R\$ 26.250,00

2





**K.C.R.S**

**COMERCIO DE EQUIPAMENTOS EIRELI - EPP**

Revendedor Autorizado

		IMPRESSÃO. A FUNÇÃO DE TARA PODE FACILITAR O CÁLCULO DE PESO DO BEBÊ, ANTES E DEPOIS DE MAMAR, PESO DE FRALDA LIMPA E FRALDA SUJA, PESAGEM COM TRAVESSEIROS, COBERTORES, ETC. PÊS ANTIDERRAPANTES EM BORRACHA SINTÉTICA, ALÉM DE PERMITIR A CORREÇÃO DO NIVELAMENTO, OFERECEM MAIOR ADERÊNCIA AO BALCÃO/MESA, E SEGURANÇA PARA AS PESAGENS. CAPACIDADE DE PESAGEM 25 KG COM DIVISÃO DE 2/5 G. CAPACIDADE 25KG <b>MARCA: BALMAK, FABRICANTE BALMAK, MODELO: ELP25BBA PROCEDÊNCIA NACIONAL CERTIFICADA, APROVADA E AFERIDA PELO IPEM/INMETRO.</b>	
--	--	---	--

VALOR TOTAL DO LOTE 70 – R\$ 129.250,00 (CENTO E VINTE E NOVE MIL, DUZENTOS E CINQUENTA REAIS)

VALOR GLOBAL DA PROPOSTA POR EXTENSO – R\$ 517.000,00 (QUINHENTOS E DEZESSETE MIL REAIS)

PRAZO DE VALIDADE DA PROPOSTA 60(sessenta) dias, a contar da data de sua apresentação.

PAGAMENTO 30 (trinta) dias após o encaminhamento da documentação

ENTREGA 10 (dez) dias contados do recebimento da ORDEM DE COMPRA

GARANTIA 12 meses a contar do recebimento.

#### LOCAIS DE ENTREGA:

Almoxarifado da Secretaria Solicitante, situado na Avenida Moisés Moita, nº 785, Nenê Plácido, Tianguá – Ceará

**E-MAIL PARA ENVIO DA NOTA DE EMPENHO/ORDEM DE FORNECIMENTO: [licitacao2@kcrequipamentos.com.br](mailto:licitacao2@kcrequipamentos.com.br) Obs. Acaso não receber a confirmação de recebimento do email em 24 hs. entrar em contato por telefone.**

#### Termo de Garantia

Toda a assistência técnica necessária durante a garantia, desde que usados adequadamente e de acordos com as especificações contidas no manual de usuário, contra defeitos de fabricação sendo peças e mão de obra para supostas correções dentro do período de garantia conforme condições editalícias.

**ASSISTÊNCIA TÉCNICA LOCAL: QUIMARAES LTDA CNPJ: 29.405.533/0001-35 – RUA GILBERTO CAMARA, N° 46, BAIRRO VILA ELLERY, CEP: 60320280 - FORTALEZA/CE – TELEFONE (85) 3044-4407 – (85) 98884-3455 NILDO**

#### DADOS BANCARIOS

BANCO DO BRASIL – Araçatuba – SP AGÊNCIA 3300-6 CONTA CORRENTE 25611-0 – KCRS COMERCIO DE EQUIPAMENTOS EIRELI – EPP

#### Impostos e reajuste

**ICMS = 18% (INCLUSO NO PREÇO) IPI = 0,00 % - ISENTO**

Os preços são fixos e irredutíveis.

#### Transporte

**CIF – POR CONTA DA KCRS**

#### Disposições Finais

- Declaração de que o proponente cumpre plenamente os requisitos de habilitação e que sua Proposta de Preços está em conformidade com as exigências do instrumento convocatório (edital).
- Declaramos que o produto ofertado é de primeira linha e atende integralmente a todas as especificações exigidas no edital e seus anexos;
- Declaramos conhecer e nos submeter a todas as cláusulas, condições e obrigações estabelecidas no edital de licitação e seus anexos e ainda que nossa proposta atende integralmente as especificações contidas no edital.



**K.C.R.S**


**COMERCIO DE EQUIPAMENTOS EIRELI - EPP**

- Declaramos que conhecemos e nos submeter a todas as estipulações estabelecidas no ato convocatório do certame, bem como as disposições da Lei nº. 8666/93 e Lei nº 10.520/2002, Leis Complementares nº. 123/06 e 127/07, que rege o presente.
- Declaramos estarem inclusos todos os custos e despesas, tais como diretos e indiretos, tributos incidentes, taxa de administração, materiais, serviços, encargos sociais e trabalhistas, seguros, embalagens, lucro, frete, carga e descarga, instalação e treinamento se constante em edital e outros necessários ao cumprimento integral do objeto desta licitação.
- Declaramos fornecer juntamente com o equipamento manuais de operação elaborados conforme normas técnicas e em Português.
- Declaramos que, estamos enquadradas no Regime de tributação de Microempresa e Empresa de Pequeno Porte, conforme estabelece o artigo 3º da Lei Complementar 123, de 14 de dezembro de 2006 e somos optantes pelo simples nacional.
- Garantimos assistência técnica local qualificada e especializada na vigência do prazo de garantia, sem ônus para administração, conforme condições estabelecidas no edital de licitação e seus anexos e ainda assistência técnica permanente após o periodo de garantia.
- Declaramos que o produto – balança é isento de Registro Ministério da Saude/Anvisa> Produto pois é considerado não classificado para saúde pela ANVISA, segundo RDC nº 260 e NOTA TÉCNICA Nº 03/2012/GQUIP/GGTPS/ANVISA.
- Declaramos de que o proponente cumpre plenamente os requisitos de habilitação e que sua Proposta de Preço está em conformidade com as exigências do instrumento convocatório (edital).

Caso nos seja adjudicado o item, nos comprometemos a assinar a ata e contrato conforme segue os dados pessoais do contato e representante legal da empresa que assinará o termo de contrato:

NOME: KAREN CRISTIANE RIBEIRO STANICHESKI DATA DE NASC. 21/03/1979  
NACIONALIDADE: BRASILEIRA ESTADO CIVIL: CASADA PROFISSÃO: EMPRESÁRIA RG:  
27.601.293-8 SSP/SP EMISSÃO - 14/04/2015 CPF: 277.277.558-50 DOMICÍLIO: R. ARY VILELA  
MARTINS, 294 HABIANA - ARAÇATUBA/SP TELEFONE/FAX: 18 - 3621 2782 CEP: 16052-900  
E-MAIL: [licitacao2@kcrequipamentos.com.br](mailto:licitacao2@kcrequipamentos.com.br)

Araçatuba/SP, 10 de maio de 2023.

  
K.C.R.S. COMERCIO DE EQUIPAMENTOS LTDA  
KAREN CRISTIANE RIBEIRO STANICHESKI  
CARGO: PROCURADORA/REPRESENTANTE LEGAL  
CPF: 277.277.558-50 RG: 27.601.293-8 SSP/SP



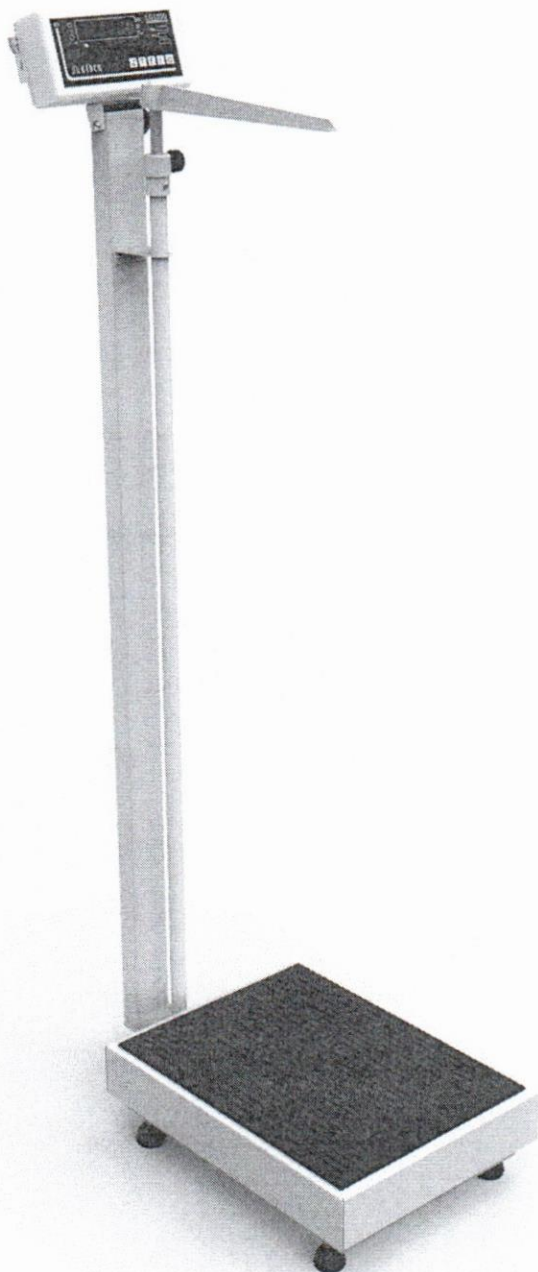


imagem meramente ilustrativa.

A Líder Balanças traz a linha P150C/P180C/P200C/P300C, a qual é composta de balança digital e antropômetro, um produto de alta tecnologia, excelente qualidade e confiabilidade, além de possuir grande facilidade de uso e precisão. Nosso produto foi criado obedecendo as mais rigorosas normas técnicas e está aliado a uma experiência no mercado de mais de seis décadas, dedicadas exclusivamente à medição de massa e aplicadas à satisfação das necessidades de nossos clientes.

As balanças P150C/P180C/P200C/P300C são compostas por um sistema eletrônico dedicado a operações de pesagem. A medição de altura é realizada através de régua antropométrica, indicada para uso em pessoas, sendo de fabricação totalmente nacional. Ela é ideal para ser utilizada em clínicas médicas, farmácias, drogarias, hospitais, academias, residências, etc.

É um equipamento construído com, célula de carga central, com 5 limitadores de proteção contra sobrecarga podendo chegar até 150% da capacidade sem danos ao sensor, o sistema conta com correção automática de temperatura, inibindo totalmente possíveis erros na medição. É um produto fabricado em aço carbono, equipada com pés de borracha ajustáveis ao solo, display de LED vermelho ou LCD de fácil leitura, 6 dígitos e 14,2mm estão presentes inúmeros recursos de software totalmente configuráveis.

P150C/P180C/P200C/P300C balança antropométrica, para 150 a 300kg

#### Principais benefícios

- Facilidade de instalação e operação;
- Sistema de medida de peso central que minimiza o erro de canto e a variação de peso com a temperatura;
- Simplicidade, robustez e baixo custo de manutenção;
- Baixo consumo de energia;
- Assistência técnica em todo o Brasil;

Este produto foi desenvolvido sob um rigoroso critério de precisão, conforme Portaria 236/94 do INMETRO e foi projetado para acelerar o ritmo e desempenho de trabalhos com cuidados de animais em consultórios, clínicas e haras, com absoluta segurança e confiabilidade, podendo atender a todas as demandas e necessidades, possuindo ainda diversas funções automáticas, as quais agilizam ainda mais os processos, tornando as tarefas do dia a dia mais rápidas e precisas.



Especificações Gerais	
Classe de exatidão	Classe III, conforme portaria 236/94 do INMETRO.
Divisão mínima	50 a 100g
Capacidade	Modelo P150C ..... 150kg; Modelo P180C ..... 180kg; Modelo P200C ..... 200kg; Modelo P300C ..... 300kg;
Display	Tipo Led ..... 6 dígitos, 7 segmentos mais ponto decimal. Dimensões do dígito ..... 14,2mm x 9,8mm; Tipo LCD* (liquid cristal display) ..... 6 dígitos, 7 segmentos mais ponto decimal. Dimensões do dígito ..... 15mm x 7,0mm;
Indicador	Com acabamento em ABS ou aço inoxidável*, com as seguintes dimensões: A 95 x L 185 x P 47 (Versão em ABS) A 93 x L 182 x P 47 (Versão em aço inoxidável*) A = Altura, L = Largura e P = Profundidade.
Acabamento/Estrutura	Fabricada em aço carbono ou em aço inoxidável* 304 com piso em borracha antiderrapante, sistema de controle (terminal) em ABS ou aço inoxidável* 304, possuindo ainda a régua antropométrica com escala de 1,00m a 2,10m, conforme detalhes abaixo, podendo ainda ser personalizada conforme as necessidades dos clientes.
	Indicador Com acabamento em ABS ou aço inoxidável* 304, com as seguintes dimensões: A 95 x L 185 x P 47 (Versão em ABS) A 93 x L 182 x P 47 (Versão em aço inoxidável*) A = Altura, L = Largura e P = Profundidade.
	Teclado Membrana com 4 teclas de fácil digitação, resistência mecânica > 1.000.000 toques por tecla + tecla/botão liga-desliga.
	Coluna* Coluna com 1m* de comprimento.
	Base A 120 x L 300 x P 400 até A 120 x L 500 x P 600 (em aço carbono ou inoxidável* 304); A = Altura, L = Largura e P = Profundidade. Nota: Conforme a tabela de dimensões no final deste folder, sendo que outras medidas podem ser feitas de acordo com a solicitação e necessidades do cliente.
	Plataforma A plataforma de pesagem é feita em PP (polipropileno), porém, pode ser aço carbono* ou aço inoxidável* 304, todas com piso em borracha antiderrapante.
	Braço antropométrico Em PP (polipropileno).
	Régua antropométrica Em aço carbono ou alumínio*.
	Pintura Quando com partes em aço carbono, com pintura na cor branca sem textura ou pintura eletrostática na cor cinza* claro (texturizada). Demais cores ou personalizações no produto podem ser feitas sob consulta.
	Pés Pés com sistema de regulagem de altura, visando um perfeito nivelamento do produto.
Grau de Proteção	IP40 (NBR6146).
Alimentação	Alimentação universal (90 ~ 240Vca, 50/60Hz), consumo de 1,5W. Alimentação com bateria* (consumo de 7W, durante o carregamento), consultar a fabricação.
Bateria*	Bateria interna de 3,6V @ com autonomia de bateria de 50 horas.
Condições ambientais	Temperatura de operação ..... -10° ~ 50°C Umidade relativa do ar ..... 10% ~ 95% sem condensação
Peso total	30kg;
Altura total do conjunto	1300mm (1,30m), com o braço antropométrico recolhido.
Indicações	Zero, líquido, bateria* e valor medido.
Aprovação	Lacre de segurança emitido pelo INMETRO.

\* Itens opcionais e fornecidos conforme as necessidades do cliente.





Características de Software e Funções	
Manutenção de Zero	Auto Zero ao ligar
Sistema de pesagem	Possui o sistema de medida de peso central, o qual minimiza o erro de canto e variações de peso com a variação da temperatura.
Função mamãe bebê	Com esta função, o primeiro peso a subir na balança é zerado e o indicador de TARA fica ligado, assim que o segundo peso "entra" na pesagem o mesmo passa a ser exibido no display, sendo o processo reiniciado assim que o peso total é removido da balança.
Sobrepeso	Indicação de sobrecarga, quando o peso estiver acima da capacidade máxima calibrada mais nove divisões.
Subpeso	Indicação de subcarga, quando o peso estiver abaixo da capacidade máxima negativa calibrada, o display irá indicar subcarga.
Som do painel*	Função configurável*, que permite habilitar ou não o som emitido ao serem pressionadas as teclas do painel.
Tara	Possui as funções de Tara manual e automática.
Tipo de operação	Pesagem contínua ou Tara automática.

Itens Opcionais	
Display	Tipo LED na montagem convencional, com possibilidade de montagem em LCD (sob consulta).
Indicador	Com possibilidade de montagem em aço inoxidável 304, com a possibilidade de montagem com outros tipos de aço inox (sob consulta), conforme as necessidades do cliente.
Base	Com possibilidade de montagem em aço inoxidável 304, com a possibilidade de montagem com outros tipos de aço inox (sob consulta), conforme as necessidades do cliente.
Régua antropométrica	Com possibilidade de montagem em alumínio.
Plataforma	Com possibilidade de montagem em aço carbono ou em aço inoxidável 304, com a possibilidade de montagem com outros tipos de aço inox (sob consulta), conforme as necessidades do cliente.
Coluna	Com tamanho disponível de 1,0m, devido a utilização da régua antropométrica o dimensional da coluna não pode ser inferior;
Som do painel	Esta função é opcional com a utilização do indicador LD1050, no LD2051 é padrão;
Bateria	O produto pode ser montado com bateria interna para alimentação.
Capacidades	150kg, 180kg, 200kg e 300kg;

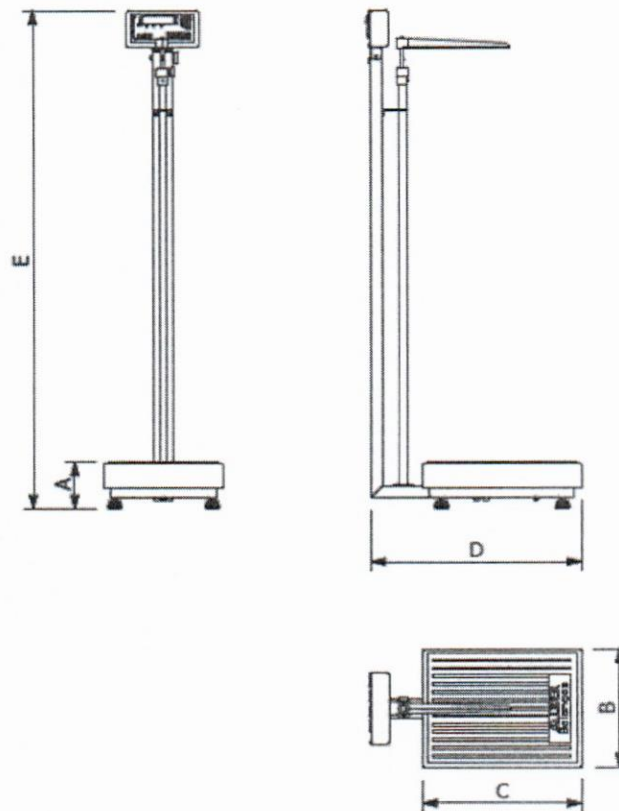
Sistema de entrada e medição	
Células	Sistema de trabalho ..... Compressão Grau de proteção ..... IP66 Nota: uma célula de carga;
Tipo	Resistiva, 1, 2 e 3mV/V e 35 a 2000 ohms.

Principais aplicações, carga da bateria e observações de uso	
Pesagem	Pesagem e medição de pessoas em clínicas médicas, academias, farmácias, drogarias, hospitais, residências, etc.
Carga da bateria	Os modelos de balanças que estiverem equipados com bateria interna no indicador, requerem um tempo de carga para a bateria de 6:00h. Neste período, a balança pode ou não estar ligada (com display aceso ou realizando pesagens), porém, deve estar conectada a tomada da rede de energia elétrica, o que garantirá o carregamento da bateria neste período.
Observações de uso	Para que o produto funcione corretamente, verifique todos os detalhes contidos nestas informações técnicas. Não deve haver nada encostado na parte inferior da balança nem em sua superfície durante a pesagem. Mantenha-a sempre limpa, evitando lugares úmidos, calor excessivo e produtos químicos. Recomendamos também nunca utilizar abrasivos, produtos corrosivos ou qualquer tipo de solvente químico para a limpeza do conjunto, pois isto poderá danificar o seu produto. Para limpá-la use pano umedecido e sabão neutro. Em caso de dúvidas, sempre consulte a nossa equipe técnica para auxiliá-lo.
NOTA:	A régua antropométrica não é aferida pelo INMETRO. O INMETRO verifica e lacra o sistema de medição de peso.

O produto não pode ser utilizado em ambientes com atmosferas explosivas e/ou inflamáveis e também não deve ser instalado em outros ambientes que estejam fora de suas especificações nominais contidas neste folder ou manual do produto. Nunca deixe um peso sobre a plataforma da balança, quando a mesma não estiver sendo utilizada. O teclado foi desenhado e projetado para ser pressionado com os dedos, não devendo ser pressionado de outras formas, sendo que sua vida útil diminui drasticamente se for pressionado com objetos metálicos e/ou pontiagudos, desta forma, evite o mau uso de seu equipamento.



Dimensional e capacidades detalhado



Dimensões (cm)	Dimensões da plataforma					Capacidade e divisão mínimas				
	A (mm)	B (mm)	C (mm)	D (mm)	E (mm)	Peso (kg)	150kg (div 50g)	180kg (div 50g)	200kg (div 50g)	300kg (div 100g)
30 x 40	120	300	400	540	1300	16	X	X	X	X
34 x 40	120	340	400	540	1300	17	X	X	X	X
40 x 40	120	400	400	540	1300	19	X	X	X	X
40 x 50	120	400	500	640	1300	21	X	X	X	X
40 x 60	120	400	600	740	1300	23	X	X	X	X
44 x 60	120	440	600	740	1300	24	X	X	X	X
50 x 60	120	500	600	740	1300	26	X	X	X	X

Outras dimensões e capacidades sob consulta.

**Obs:** O presente catálogo não comporta todas as possibilidades e especificações disponíveis do produto, sendo que há outras possibilidades, especificações especiais, alterações de acessórios e personalização sob consulta.

**Garantia**

Garantia de 12 meses, conforme termo existente na proposta comercial.

Não rompa o lacre nem abra a sua balança. Você poderá pôr em risco o seu funcionamento e perder a garantia Líder Balanças, além de poder sofrer multa e interdição pelo órgão fiscalizador metrológico – IPEM / INMETRO;

Detalhes técnicos sobre o produto podem ser obtidos diretamente no site da Líder Balanças, em: <http://www.liderbalancas.com.br>, ou através do e-mail: [lider@liderbalancas.com.br](mailto:lider@liderbalancas.com.br).



**DECLARAÇÃO DE ATENDIMENTO INTEGRAL**

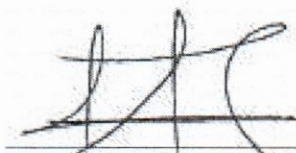
Pelo presente instrumento, a empresa **MARCOS RIBEIRO E CIA LTDA – LIDER BALANÇAS**, estabelecida à Av. Jorge Mellem Rezek nº.3411 – PQ Industrial, Cep 16075-300, nesta cidade Araçatuba, Estado de São Paulo, inscrita no CNPJ nº. 46.686.119/0001 – 60 e Inscrição Estadual nº 177.139.644.117, por intermédio de seu representante legal o Sr. Marcos Ribeiro, portador do RG. 11.078.371 e do CPF 004.645.278-80, **DECLARA**, que será atendido integralmente às especificações **do LOTE 68, LOTE 69 - ITEM 1 E LOTE 70 - ITEM 1 referente ao PREGAO ELETRONICO N. 009/2023** na hora da fabricação do produto, produto esse ofertado pela nossa representante K.C.R.S. COMERCIO DE EQUIPAMENTOS LTDA, conforme as especificações:

**ESPECIFICAÇÕES**

**LOTE 68:** BALANÇA DIGITAL 180KG PESO INICIAL: 1 KG CAPACIDADE: 180 KG GRADUAÇÃO: 0,1 KG DISPLAY: LCD 6 DÍGITOS ALIMENTAÇÃO: BATERIA 3V CR2032LI (INCLUSO) UNIDADES DE MEDIDA: KG E LB LIGA/DESLIGA AUTOMÁTICO: SIM INDICADORES DE BATERIA BAIXA: SIM ("LO") SENSOR AUTOMÁTICO ON, LIGA AUTOMATICAMENTE AO SUBIR NA BALANÇA SENSOR AUTOMÁTICO OFF, DESLIGA APÓS 8 SEGUNDOS DO USO CONTÉM: 1 UNIDADE DE BALANÇA 1 BATERIA 3V (1 DO FABRICANTE). **MODELO: P180M**

**LOTE 69 E 70 - ITEM 1:** BALANÇA MÉDICA ANTROPOMÉTRICA DIGITAL ADULTO DISPÕEM DE VISOR EM POLICARBONATO DE ALTA RESISTÊNCIA À UMIDADE ELEVADA. INDICADA PARA LOCAIS COMO ACADEMIAS, CENTROS ESPORTIVOS, FARMÁCIAS. PLATAFORMA EM CHAPA DE AÇO CARBONO 102, PISO ANTIDERRAPANTE COM TAPETE QUE REVESTI A SUPERFÍCIE DA PLATAFORMA DE PESAGEM PROPORCIONANDO MAIOR SEGURANÇA E CONFORTO AOS USUÁRIOS. PRÁTICO SISTEMA PARA MEDIR ALTURA CONSTRUÍDO EM TUBO DE AÇO CARBONO PINTADO NA COR DA BALANÇA, COM RÉGUA ANTROPOMÉTRICA RETRÁTIL EM ALUMÍNIO ANODIZADO, MEDINDO ATÉ 2M COM GRADUAÇÃO DE 0,5CM. CABEÇOTE DA RÉGUA ANTROPOMÉTRICA EM PLÁSTICO ABS INJETADO, COM DESENHO ERGONÔMICO ESPECIALMENTE DESENVOLVIDO PARA GARANTIR MÁXIMA SEGURANÇA AO PACIENTE. PÉS ANTIDERRAPANTES EM BORRACHA SINTÉTICA, ALÉM DE PERMITIR A CORREÇÃO DO NIVELAMENTO, OFERECEM MAIOR ADERÊNCIA AO PISO. CAPACIDADE DE PESAGEM 200 KG COM DIVISÃO DE 100G. **MODELO: P200C**

Araçatuba/SP, 17 de maio de 2023.



MARCOS RIBEIRO E CIA LTDA  
MARCOS RIBEIRO  
CARGO: SÓCIO-GERENTE  
RG. 11.078.371-2 CPF. 004.645.278-80

**MARCOS**  
**RIBEIRO E CIA**  
**LTDA:466861**  
**19000160**

Assinado de forma  
digital por MARCOS  
RIBEIRO E CIA  
LTDA:46686119000160  
Dados: 2023.05.17  
18:16:10 -03'00'