

ORÇ N° 2037/2023	
A	
PREFEITURA MUNICIPAL DE TIANGUA - CE	
LICITAÇÃO:	PREGÃO ELETRONICO N° 002/2023
PROCESSO:	31082023435
DATA:	18/10/2023
HORA:	08h45min



## PROPONENTE:

K.C.R.S. COMERCIO DE EQUIPAMENTOS LTDA  
 RUA: MARECHAL MASCARENHAS DE MORAES, N° 88, SALA A  
 ARAÇATUBA/SP. CEP. 16075-370 CNPJ 21.971.041/0001-03  
 INSC. 177.338.790.110 Insc. Municipal - 76835  
 RESPONSÁVEL PELO REGISTRO - JUNTA COMERCIAL DATA DO REGISTRO - 03/03/2015  
 NUMERO DO REGISTRO 35600804151 INSC. ESTADUAL 177.338.790.110  
 Fone - 18 - 36212782 E-mail - licitacao2@kcrequipamentos.com.br  
 OBJETO SOCIAL - COMERCIO DE EQUIPAMENTOS DE MEDIÇÃO E PESAGEM COM  
 PRESTAÇÃO DE SERVIÇOS NA MANUTENÇÃO E INSTALAÇÕES.

Prezados Senhores,

Apresentamos nossa proposta para o fornecimento do(s) equipamento(s) abaixo discriminado, conforme edital:

**OBJETO DA LICITAÇÃO – REGISTRO DE PREÇOS PARA FUTURAS E EVENTUAIS AQUISIÇÕES DE MATERIAL PERMANENTE DESTINADO AO TRAILER DO CASTRA MÓVEL DE RESPONSABILIDADE DA SECRETARIA DE URBANISMO E MEIO AMBIENTE DO MUNICÍPIO DE TIANGUÁ-CE.**

LOTE	QTDE	UNID.	DESCRIÇÃO / MARCA / MODELO	PREÇO UN. (R\$)	PREÇO TOTAL (R\$)
08	01	UN	BALANÇA. MARCA: LIDER, FABRICANTE LIDER BALANÇAS, MODELO: B520 CÃES CAPACIDADE 300KG DIVISÃO 50G PLATAFORMA 40X50 CM PROCEDÊNCIA NACIONAL CERTIFICADA, APROVADA E AFERIDA PELO IPEM/INMETRO.	R\$ 1.445,00	R\$ 1.445,00

**VALOR TOTAL POR EXTENSO – R\$ 1.445,00 (UM MIL, QUATROCENTOS E QUARENTA E CINCO REAIS)**

**PRAZO DE VALIDADE DA PROPOSTA 60 (sessenta) dias, a contar da data de sua apresentação.**

**PAGAMENTO 30 (trinta) dias.**

**ENTREGA 15 (quinze) contados do recebimento da Ordem de Compra**

**GARANTIA 12 meses a contar do recebimento.**



## LOCAIS DE ENTREGA:

CONFORME SERÁ INFORMADO NA ORDEM DE FORNECIMENTO

**E-MAIL PARA ENVIO DA NOTA DE EMPENHO/ORDEM DE FORNECIMENTO: licitacao2@kcrequipamentos.com.br Obs. Acaso não receber a confirmação de recebimento do email em 24 hs. entrar em contato por telefone.**

## Termo de Garantia

Toda a assistência técnica necessária durante a garantia, desde que usados adequadamente e de acordos com as especificações contidas no manual de usuário, contra defeitos de fabricação sendo peças e mão de obra para supostas correções dentro do período de garantia conforme condições editalícias. O prazo de garantia acima descrito já considera e engloba a garantia legal de 90 dias. **ASSISTÊNCIA TÉCNICA LOCAL: QUIMARAES LTDA CNPJ: 29.405.533/0001-35 – RUA GILBERTO CAMARA, N° 46, BAIRRO VILA ELLERY, CEP: 60320280 - FORTALEZA/CE – TELEFONE (85) 3044-4407 – (85) 98884-3455 NILDO**

## DADOS BANCARIOS

BANCO DO BRASIL – Araçatuba – SP AGÊNCIA 3300-6 CONTA CORRENTE 25611-0 – KCRS COMERCIO DE EQUIPAMENTOS EIRELI – EPP

**Impostos e reajuste**

ICMS = 18% (INCLUSO NO PREÇO) IPI = 0,00 % - ISENTO

Os preços são fixos e irreeajustáveis.

**Transporte**

**CIF – POR CONTA DA KCRS**

**Disposições Finais**

- Declaramos que cumprimos plenamente os requisitos de habilitação e que sua Proposta de Preços está em conformidade com as exigências do instrumento convocatório (edital).
- Declaramos que o produto ofertado é de primeira linha e atende integralmente a todas as especificações exigidas no edital e seus anexos;
- Declaramos conhecer e nos submeter a todas as cláusulas, condições e obrigações estabelecidas no edital de licitação e seus anexos e ainda que nossa proposta atende integralmente as especificações contidas no edital.
- Declaramos que conhecemos e nos submeter a todas as estipulações estabelecidas no ato convocatório do certame, bem como as disposições da Lei nº. 8666/93 e Lei nº 10.520/2002, Leis Complementares nº. 123/06 e 127/07, que rege o presente.
- Declaramos estarem inclusos todos os custos e despesas, tais como diretos e indiretos, tributos incidentes, taxa de administração, materiais, serviços, encargos sociais e trabalhistas, seguros, embalagens, lucro, frete, carga e descarga, instalação e treinamento se constante em edital e outros necessários ao cumprimento integral do objeto desta licitação.
- Declaramos fornecer juntamente com o equipamento manuais de operação elaborados conforme normas técnicas e em Português.
- Declaramos que, estamos enquadradas no Regime de tributação de Microempresa e Empresa de Pequeno Porte, conforme estabelece o artigo 3º da Lei Complementar 123, de 14 de dezembro de 2006 e somos optantes pelo simples nacional.
- Garantimos assistência técnica local qualificada e especializada na vigência do prazo de garantia, sem ônus para administração, conforme condições estabelecidas no edital de licitação e seus anexos e ainda assistência técnica permanente após o período de garantia.
- Declaramos que o produto – balança é isento de Registro Ministério da Saude/ANVISA> Produto pois é considerado não classificado para saúde pela ANVISA, segundo RDC nº 260 e NOTA TÉCNICA Nº 03/2012/GQUIP/GGTPS/ANVISA.
- Declaramos, sob as penas lei, que a proposta de preços compreende a integralidade dos custos para atendimento dos direitos trabalhistas assegurados na Constituição Federal, nas leis trabalhistas, nas normas infralegais, nas convenções coletivas de trabalho e nos termos de ajustamento de conduta vigentes na data de entrega das propostas.

**Caso nos seja adjudicado o item, nos comprometemos a assinar a ata e contrato conforme segue os dados pessoais do contato e representante legal da empresa que assinará o termo de contrato:**

**NOME: KAREN CRISTIANE RIBEIRO STANICHESKI DATA DE NASC. 21/03/1979  
NACIONALIDADE: BRASILEIRA ESTADO CIVIL: CASADA PROFISSÃO: EMPRESÁRIA RG:  
27.601.293-8 SSP/SP EMISSÃO - 14/04/2015 CPF: 277.277.558-50 DOMICÍLIO: R. ARY VILELA  
MARTINS, 294 HABIANA - ARAÇATUBA/SP TELEFONE/FAX: 18 - 3621 2782 CEP: 16052-900  
E-MAIL: [licitacao2@kcrequipamentos.com.br](mailto:licitacao2@kcrequipamentos.com.br)**

Araçatuba/SP, 27 de outubro de 2023.

  
**K.C.R.S. COMERCIO DE EQUIPAMENTOS LTDA  
KAREN CRISTIANE RIBEIRO STANICHESKI  
CARGO: PROCURADORA/REPRESENTANTE LEGAL  
CPF: 277.277.558-50 RG: 27.601.293-8 SSP/SP**

**KAREN  
CRISTIANE  
RIBEIRO  
STANICHESKI:  
27727755850**

Assinado de forma digital por KAREN CRISTIANE RIBEIRO STANICHESKI:27727755850  
Dados: 2023.10.27 16:02:35 -03'00'





Imagem meramente ilustrativa.

**Balança para pesagem de animais leves com indicador em ABS e piso emborrachado.**

A Líder Balanças apresenta a sua linha de balanças para animais leves, a qual é composta por balanças de plataforma digital, com excelente qualidade e confiabilidade, que além de possuir grande facilidade de uso e precisão, são fabricadas com uma alta tecnologia, obedecendo as mais rigorosas normas técnicas e aliado a uma experiência no mercado de mais de seis décadas, dedicadas exclusivamente à medição de massa e aplicadas à satisfação das necessidades de nossos clientes, faz da série de balanças para animais, produtos extremamente competitivos, apresentando muitas vantagens e recursos.

As balanças para animais são compostas por um sistema eletrônico dedicado a operações de pesagem de carga viva com sistema numérico, de fabricação nacional, suportam desde de 100 a 300kg, conforme a capacidade escolhida. Ela é ideal para ser utilizada em lojas, feiras, clínicas veterinárias, pet-shops, etc.

A balança é construída com um sistema de medida de peso central, o qual minimiza o erro de canto e a variação de peso com a temperatura, possuindo ainda uma capacidade de carga máxima de até 150% do valor nominal, sem danificar a balança. É um produto fabricado em aço carbono ou aço inoxidável, seus pés possuem regulagem de altura, seu indicador possui display de LED vermelho com fácil leitura, 6 dígitos e 14,2mm de altura de dígito ou de LCD, com altura de dígito de 15mm e totalmente configurável, com alimentação universal e um baixo custo de venda.

#### Principais benefícios

- Facilidade de instalação e operação;
- Comodidade para transporte e locomoção por possuir modelos leves e compactos;
- Simplicidade, robustez e baixo custo de manutenção;
- Baixo consumo de energia;
- Assistência técnica em todo o Brasil;

Este produto foi desenvolvido sob um rigoroso critério de precisão, conforme Portaria 236/94 do INMETRO e foi projetado para acelerar o ritmo e desempenho de trabalhos nos consultórios clínicos e lojas, com absoluta segurança e confiabilidade, podendo atender a todas as demandas e necessidades, possuindo ainda diversas funções automáticas, as quais agilizam ainda mais os processos, tornando as tarefas clínicas do dia a dia mais rápidas e precisas.



**Especificações Gerais**

Classe de exatidão	III, conforme portaria 236/94 do INMETRO.
Número de divisões	O indicador pode contar com até 10.000 divisões.
Capacidade nominal	100kg, 150kg, 200kg, 300kg e outras possibilidades de capacidade sob consulta (ver tabela de capacidades no final deste documento);
Display	Tipo LED ..... 6 dígitos, 7 segmentos + ponto decimal (cor vermelha). Dimensões do dígito ..... 14,2mm x 9,8mm; Com função de redução do brilho do display apenas para os modelos com display a LED. Tipo LCD ..... 6 dígitos, 7 segmentos + ponto decimal. Dimensões do dígito ..... 15,0mm x 7,0mm;
Teclado	Membrana com 5 teclas de fácil digitação, resistência mecânica > 1.000.000 de toques por tecla.
Acabamento/Estrutura	Plataforma em aço carbono ou em aço inoxidável* 304 (com a parte do piso emborrachada). Terminal (indicador) em ABS ou em aço inoxidável* 304. Quando montada em aço carbono, o produto recebe uma pintura em epóxi industrial, garantindo a resistência a oxidação, quando em aço inoxidável, a estrutura do produto é polida e também recebe a borracha antiderrapante sobre a parte do piso.
Grau de Proteção	IP50 ou IP65* (NBR6146)
Alimentação	A universal (90 a 240Vca e 50/60Hz), 8 ~ 30Vdc* ou ainda bateria interna recarregável de lítio-íon com 3,2Vdc @ 2.200mA/h;
Cabo de força	Com 1,5m de comprimento, conforme NBR14136, com 2 pinos para produto com gabinete em ABS e 3 pinos para o produto com gabinetes em aço inoxidável.
Consumo	2,5W no modelo padrão e 7W no modelo com bateria quando a mesma estiver sob carga;
Autonomia da bateria*	Autonomia de 30 horas;
Cabo de medição	Cabo entre a base e o indicador com 4,0m de comprimento;
Medição de massa	Conforme detalhado na parte de dimensional do produto, no final deste folder;
Condições ambientais	Temperatura de operação ..... -10° ~ 50°C Humidade relativa do ar ..... 10% ~ 95% sem condensação
Indicações	Peso, zero, líquido e bateria*.
Dimensões	Com diversas possibilidades de tamanhos diferentes, possuindo plataformas desde 400 x 500mm até 600 x 800mm, verifique o desejado nas dimensões detalhadas do produto no final deste folder.
Regulagem de altura	Pés com sistema de regulagem de altura para um perfeito nivelamento do produto.
Aprovação	Lacre de segurança emitido pelo INMETRO.

**Características de Software e Funções**

Manutenção de Zero	Auto Zero ao ligar Possui também a função que realiza pequenas correções para evitar flutuações de zero.
Filtros	Filtro digital ajustável, permitindo uma indicação estável de peso.
Configurável	Totalmente configurável, via teclado do produto.
Sobrepeso	Indicação de sobrecarga, quando o peso estiver acima da capacidade máxima calibrada mais nove divisões.
Subpeso	Indicação de subcarga, quando o peso estiver abaixo da capacidade máxima negativa calibrada, o display irá indicar subcarga.
Tara	Possui as funções de tara manual, automática, semi-automática, sucessiva e limpeza manual de tara.
Mensagens de erro	O indicador pode apresentar mensagens de erro, o que facilita muito o operador na solução de problemas ao realizar pesagens.
Associação*	A função de associação permite uma associação entre o nome do animal e código digitado (utilizado na impressão).
Controle de usuários*	Permite o controle de usuários, com um número e senha, para controle do indicador.
Data e hora	Armazenamento de data e hora através de uma bateria interna de longa duração.
Som do painel*	Função configurável*, que permite habilitar ou não o som emitido ao serem pressionadas as teclas do painel.



**Comunicação e impressão**

Comunicação	Pode se comunicar ou enviar dados ao PC, display remoto e impressora;
Portas	RS232, RS422*, RS485* e Ethernet* (10/100Mbps); Velocidade, Stop bit e paridade, todas configuráveis;
Impressoras	Possui modelos de impressão ajustáveis, bem como quantidade de impressões configuráveis e sistema automático de impressão. Possibilita a utilização com as impressoras: Líder P560, P580 Argox OS-214 Plus Epson TM-T20 Serial P40, LX300/LX350 e outras*  Para a impressão de código de barras, sugerimos a utilização do modelo LD2051 e impressora P580. Nota: Quando o produto possuir o indicador LD1050, o mesmo não poderá utilizar a impressora P580, devido à falta de compatibilidade entre os produtos.
Conexão extra*	Pode ainda ser conectado via serial ao Display remoto* LD400 (com dígitos de 65mm), o qual permite boa visibilidade, mesmo com interferência solar.

\*Itens opcionais e fornecidos conforme as necessidades do cliente

**\*Itens opcionais**

Gabinete e Estrutura	Em aço inoxidável; Em caso de necessidade também é possível montar a estrutura com alça para transporte e/ou rodinhas para facilitar o deslocamento.
Grau de proteção	IP65 (NBR6146);
Portas de comunicação	RS422, RS485 e Ethernet (10/100Mbps);
Alimentação	8 ~ 30Vdc e/ou alimentação por bateria;
Função de associação	É possível, com a utilização do terminal LD2051;
Função de controle de usuários	É possível, com a utilização do terminal LD2051;
Som do painel	Esta função é opcional com a utilização do indicador LD1050, no LD2051 é padrão;
Indicações	Indicações de bateria e RF, somente para os modelos com as respectivas funções;
Dimensional e capacidades	Em caso de necessidade, podem ser fabricadas outras capacidades e/ou dimensões;

**Principais aplicações, carga da bateria e observações de uso**

Pesagem	Pesagem de animais como cães em lojas, feiras, clínicas veterinárias, consultórios, etc.
Carga da bateria	Os modelos de balanças que estiverem equipados com bateria interna no indicador, requerem um tempo de carga para a bateria de 6:00h. Neste período, a balança pode ou não estar ligada (com display aceso ou realizando pesagens), porém, deve estar conectada a tomada da rede de energia elétrica, o que garantirá o carregamento da bateria neste período.
Observações de uso	Para que o produto funcione corretamente, verifique todos os detalhes contidos nestas informações técnicas. Não deve haver nada encostado na parte inferior da balança nem em sua superfície durante a pesagem. Antes de utilizar a balança pela primeira vez ou ao movê-la de lugar, ajuste os pés niveladores na parte inferior do produto. Mantenha-a sempre limpa, evitando lugares úmidos, calor excessivo e produtos químicos. Recomendamos também nunca utilizar abrasivos, produtos corrosivos ou qualquer tipo de solvente químico para a limpeza do conjunto, pois isto poderá danificar o seu produto. Para limpá-la use pano umedecido e sabão neutro. Em caso de dúvidas, sempre consulte a nossa equipe técnica para auxiliá-lo.

**O produto não pode ser utilizado em ambientes com atmosferas explosivas e/ou inflamáveis e também não deve ser instalado em outros ambientes que estejam fora de suas especificações nominais contidas neste folder ou manual do produto. O teclado foi desenhado e projetado para ser pressionado com os dedos, não devendo ser pressionado de outras formas, sendo que sua vida útil diminui drasticamente se for pressionado com objetos metálicos e/ou pontiagudos. Nunca deixe um peso sob a plataforma da balança, quando a mesma não estiver sendo utilizada. Evite o mau uso de seu produto.**

Exemplo de suporte tipo coluna para o indicador da balança (opcional)

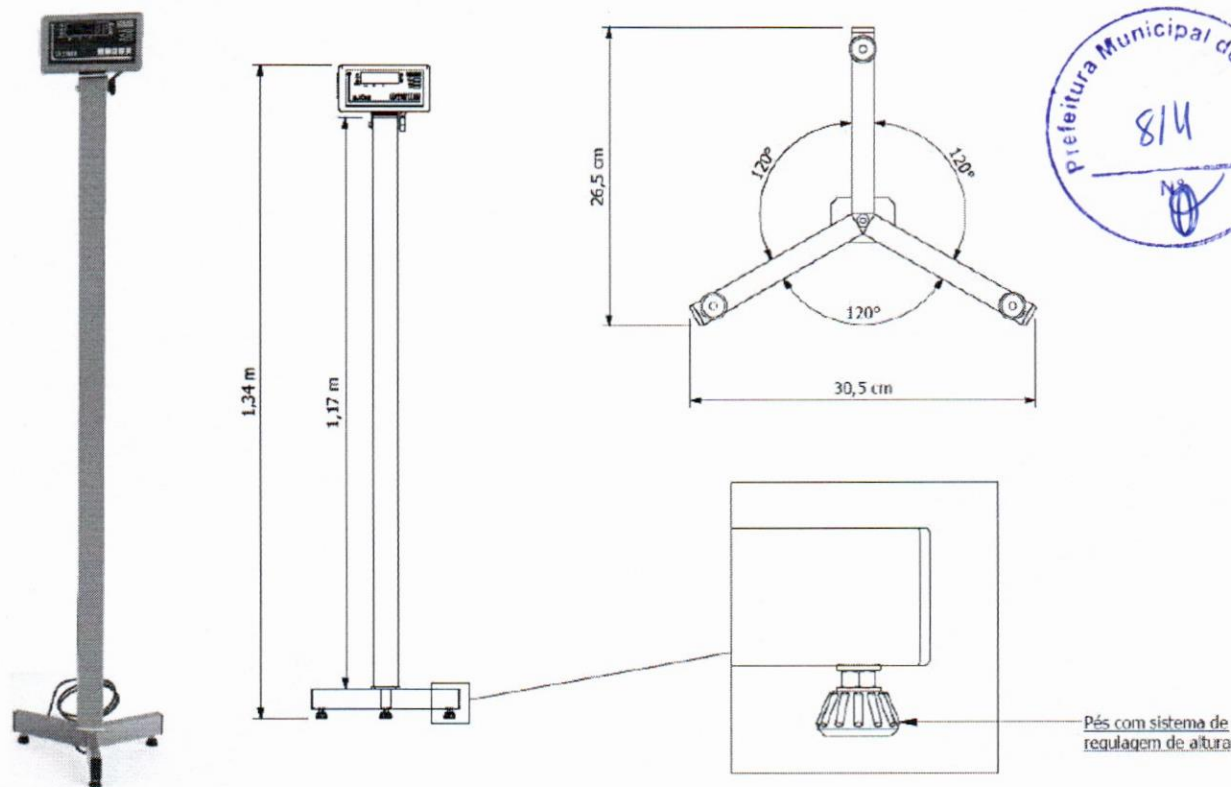
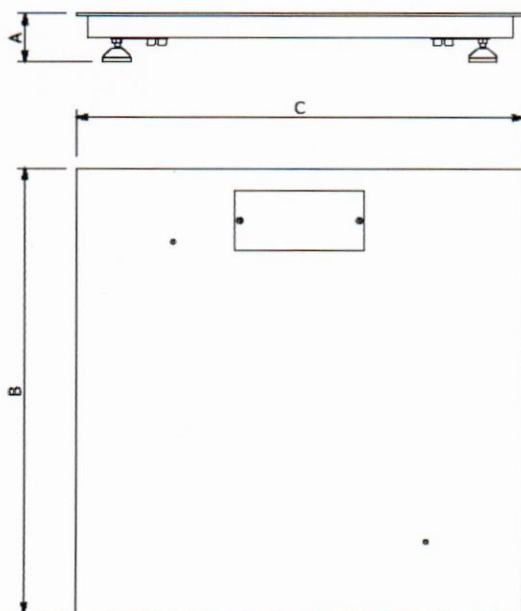


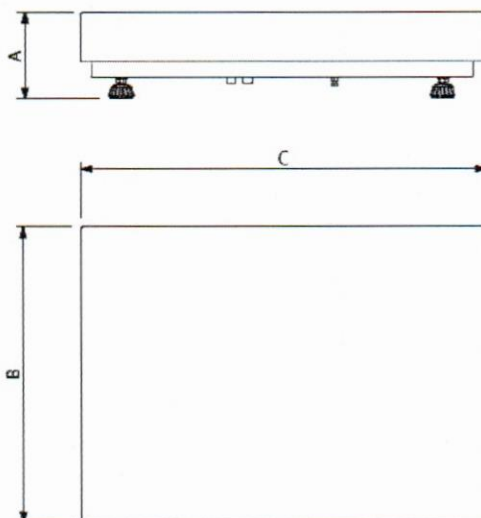
Tabela de capacidades e dimensional mecânico



A estrutura poderá ser solicitada em:

- Aço carbono com indicador em ABS;
- Total em aço inoxidável 304;
- Misto (em aço inox com indicador em ABS);
- Com outros tipos de aço, conforme as necessidades do cliente.

Tabela de capacidades e dimensões do produto



Dimensões (cm)	Dimensões da plataforma				Capacidade e divisão mínimas			
	A (mm)	B (mm)	C (mm)	Peso (kg)	100kg (div 20g)	150kg (div 50g)	200kg (div 50g)	300kg (div 50g)
40 x 50	130	400	500	9	X	X	X	X
44 x 50	130	440	500	10	X	X	X	X
44 x 60	130	440	600	12	X	X	X	X
50 x 60	130	500	600	13	X	X	X	X
60 x 70	130	600	700	15	X	X	X	X
70 x 80	130	700	800	18	X	X	X	X

Outras capacidades e dimensões sob consulta.

**Obs:** O presente catálogo não comporta todas as possibilidades e especificações disponíveis do produto, sendo que há outras possibilidades, especificações especiais, alterações de acessórios e personalização sob consulta.

**Garantia**

Garantia de 12 meses, conforme termo existente na proposta comercial.

Detalhes técnicos sobre o produto podem ser obtidos diretamente no site da Líder Balanças, em: <http://www.liderbalancas.com.br>, ou através do e-mail: [lider@liderbalancas.com.br](mailto:lider@liderbalancas.com.br).