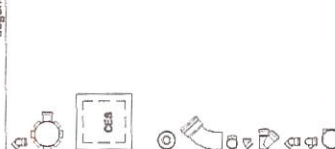


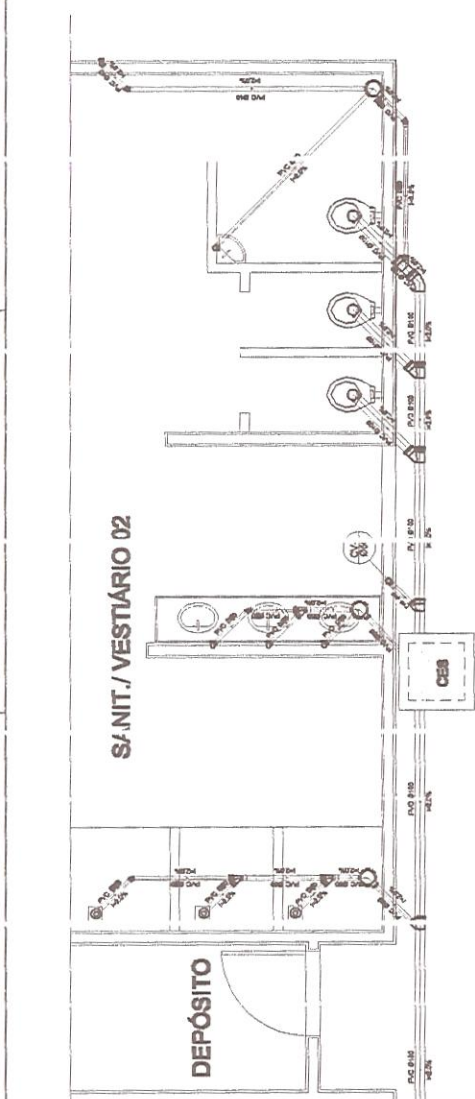
Legenda

- Saboneteira
- Caixa Sifonada
- Calha Interceptação Sapo Sifonada
- Chuveiro Standard
- Curve 45º curv
- Curve 90º curv. calha
- Juntas de
- Junção de engate
- Junção de brida
- Junção de flange
- Junção de rosca
- Junção de solda
- Junção de tubo
- Junção de tubo com flange
- Vento Banheiro e AP*



Lista de Materiais

Canal de Alumínio	2,00	Canal de Alumínio 100x150	1,00
Caixa Sifonada	1,00	Canal de Alumínio 50x75	1,00
Curve 45º curv	1,00	Curve 90º curv. calha	1,00
Curve 90º curv. calha	1,00	Juntas de	1,00
Juntas de	1,00	Junção de engate	1,00
Junção de engate	1,00	Junção de brida	1,00
Junção de brida	1,00	Junção de flange	1,00
Junção de flange	1,00	Junção de rosca	1,00
Junção de rosca	1,00	Junção de solda	1,00
Junção de solda	1,00	Junção de tubo	1,00
Junção de tubo	1,00	Junção de tubo com flange	1,00
Junção de tubo com flange	1,00	Vento Banheiro e AP*	1,00
Vento Banheiro e AP*	1,00		

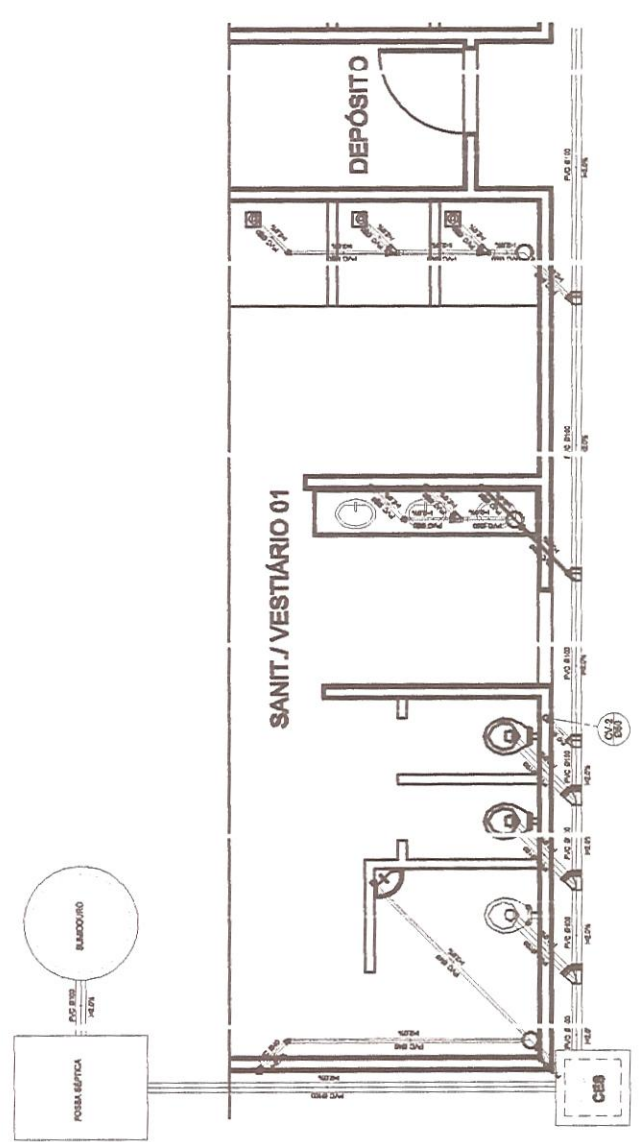


Planta Baixa - Parte 02
escala 1:25

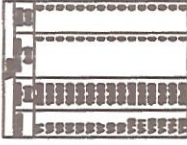


Igor Filadelfo de Moraes Evangelista
Engenheiro Civil
RNP: 1915439868
Prefeitura Municipal de Tranguá

PREFEITURA MUNICIPAL DE TRANGUÁ	
DEPARTAMENTO DE OBRAS, PLANEJAMENTO, CIMENTAÇÃO E SANEAMENTO	
PROJETO DE	PROJETO DE
PLANTA, BARRIÔMETRO	PLANTA, BARRIÔMETRO
DATA	DATA
01/01	01/01

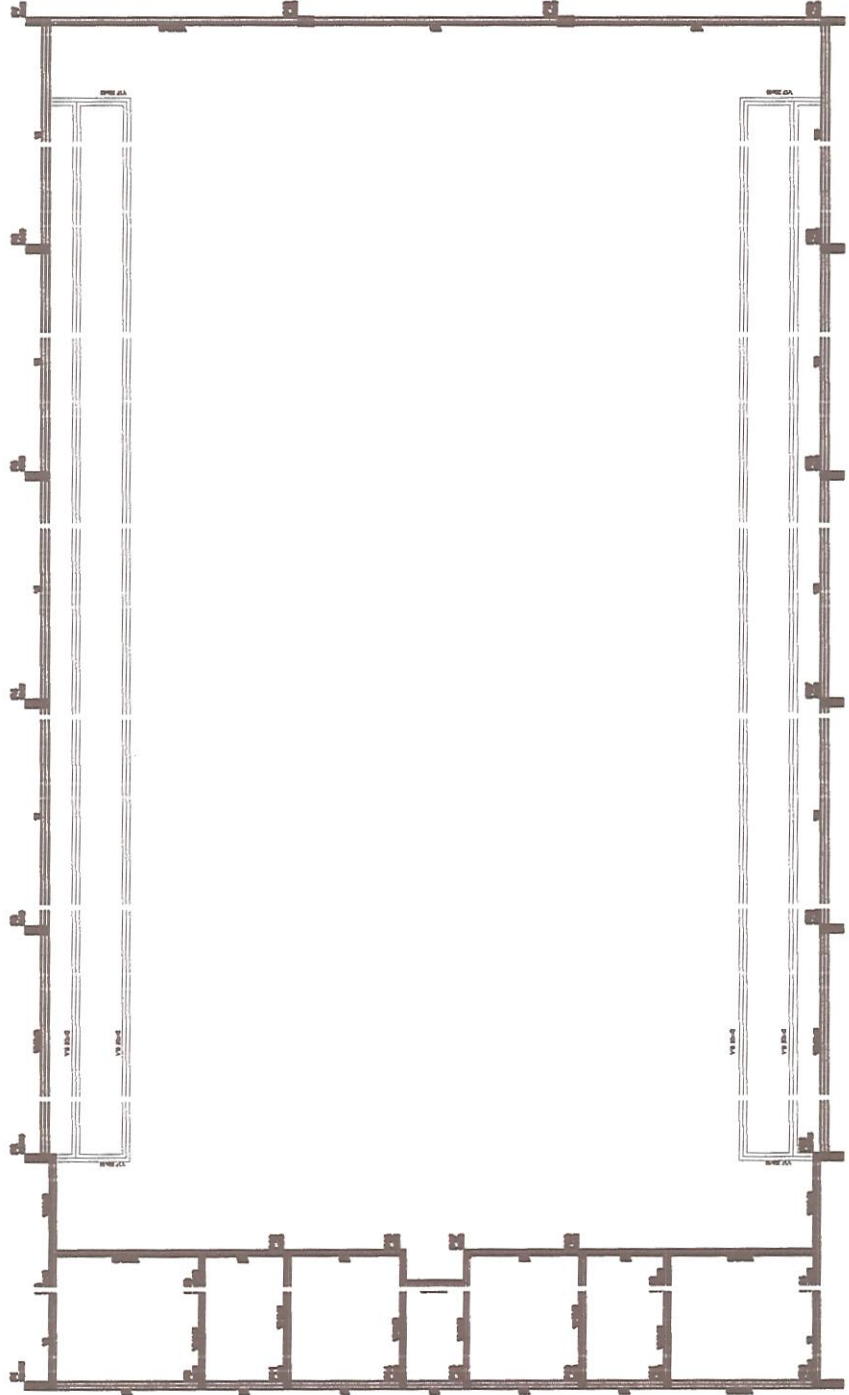


Planta Baixa - Parte 01
escala 1:25



Igor Hillson de Moraes Evangelista
 Engenheiro Civil
 RNP: 1915439868
 Prefeitura Municipal de Tangará

PREFEITURA MUNICIPAL DE TANGARÁ	
CONSTITUÍDO POR LEI Nº 001, DE 02 DE ABRIL DE 1988, EM ANEXO À LEI Nº 001, DE 02 DE ABRIL DE 1988	
TIPO DE LICITAÇÃO	ATA
TIPO DE OBJETO	MANUTENÇÃO
TIPO DE CONTRATO	CONTRATO DE PREÇO FIXO
TIPO DE FORMA DE PAGAMENTO	À VISTA
DATA DE ABERTURA	07/11

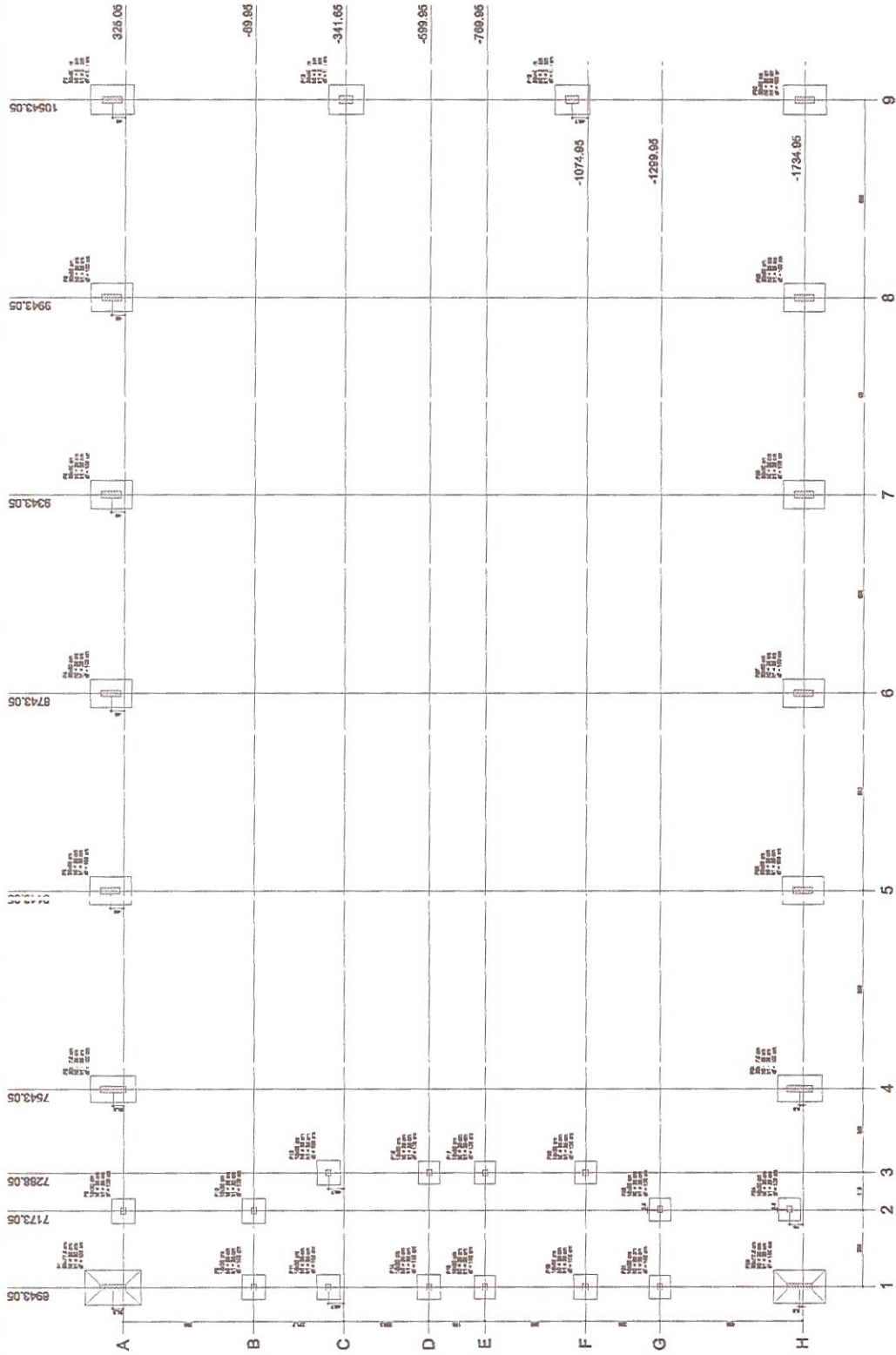


Forma do pavimento Nivel 000



Igor Edilson de Meneses Evangelista
 Engenheiro Civil
 RNP: 1915439868
 Prefeitura Municipal de Tianguá

PREFEITURA MUNICIPAL DE TIANGUÁ	
CONTRATO Nº 001/2011	ATA DE REGISTRO DE PREÇOS Nº 001/2011
EMPRESA: []	DATA: []
VALOR: []	VALOR: []
DATA DE EMISSÃO: []	DATA DE VALIDADE: []
DATA DE CANCELAMENTO: []	DATA DE VALIDADE: []
DATA DE CANCELAMENTO: []	DATA DE VALIDADE: []
DATA DE CANCELAMENTO: []	DATA DE VALIDADE: []
DATA DE CANCELAMENTO: []	DATA DE VALIDADE: []



Planta de locação

Item	Descrição	Quantidade	Valor Unitário	Valor Total
1
2
3
4
5
6
7
8
9
10
11
12
13
14
15
16
17
18
19
20
21
22
23
24
25
26
27
28
29
30
31
32
33
34
35
36
37
38
39
40
41
42
43
44
45
46
47
48
49
50
51
52
53
54
55
56
57
58
59
60
61
62
63
64
65
66
67
68
69
70
71
72
73
74
75
76
77
78
79
80
81
82
83
84
85
86
87
88
89
90
91
92
93
94
95
96
97
98
99
100



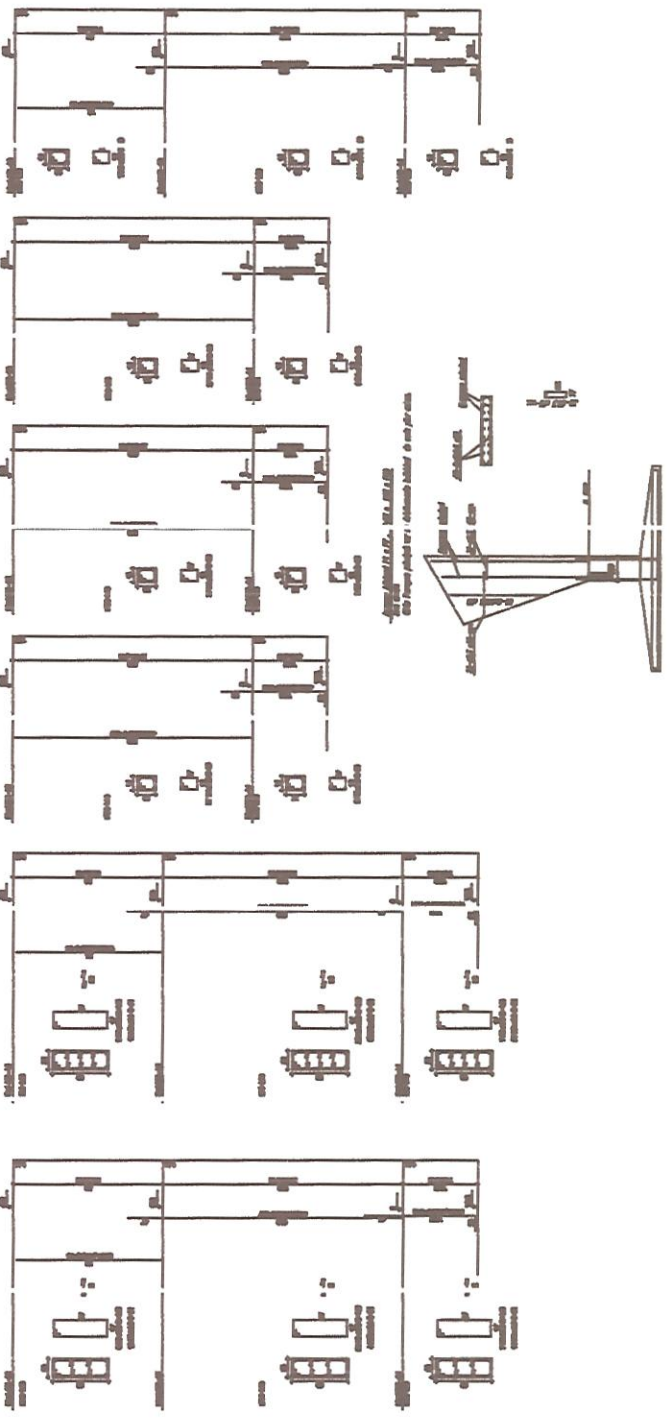
RELACÃO DO AÇO

	7	8	9	10	11	12	13	14	15	16	17	18	19	20	21	22	23	24	25	26	27	28	29	30
90	90	90	90	90	90	90	90	90	90	90	90	90	90	90	90	90	90	90	90	90	90	90	90	90
91	91	91	91	91	91	91	91	91	91	91	91	91	91	91	91	91	91	91	91	91	91	91	91	91
92	92	92	92	92	92	92	92	92	92	92	92	92	92	92	92	92	92	92	92	92	92	92	92	92
93	93	93	93	93	93	93	93	93	93	93	93	93	93	93	93	93	93	93	93	93	93	93	93	93
94	94	94	94	94	94	94	94	94	94	94	94	94	94	94	94	94	94	94	94	94	94	94	94	94
95	95	95	95	95	95	95	95	95	95	95	95	95	95	95	95	95	95	95	95	95	95	95	95	95
96	96	96	96	96	96	96	96	96	96	96	96	96	96	96	96	96	96	96	96	96	96	96	96	96
97	97	97	97	97	97	97	97	97	97	97	97	97	97	97	97	97	97	97	97	97	97	97	97	97
98	98	98	98	98	98	98	98	98	98	98	98	98	98	98	98	98	98	98	98	98	98	98	98	98
99	99	99	99	99	99	99	99	99	99	99	99	99	99	99	99	99	99	99	99	99	99	99	99	99
100	100	100	100	100	100	100	100	100	100	100	100	100	100	100	100	100	100	100	100	100	100	100	100	100

RELACÃO DO AÇO

ANO	QUANT	PREÇO UNIT	PREÇO TOTAL
1 MAR	450	15.00	6.750,00
1 MAR	450	15.00	6.750,00
1 MAR	450	15.00	6.750,00
1 MAR	450	15.00	6.750,00
1 MAR	450	15.00	6.750,00

0,66 contos de réis - 660 mil



Igor Frizon de Menezes Evangelista
Engenheiro Civil
RNP: 1915439868
Prefeitura Municipal de Tianguá

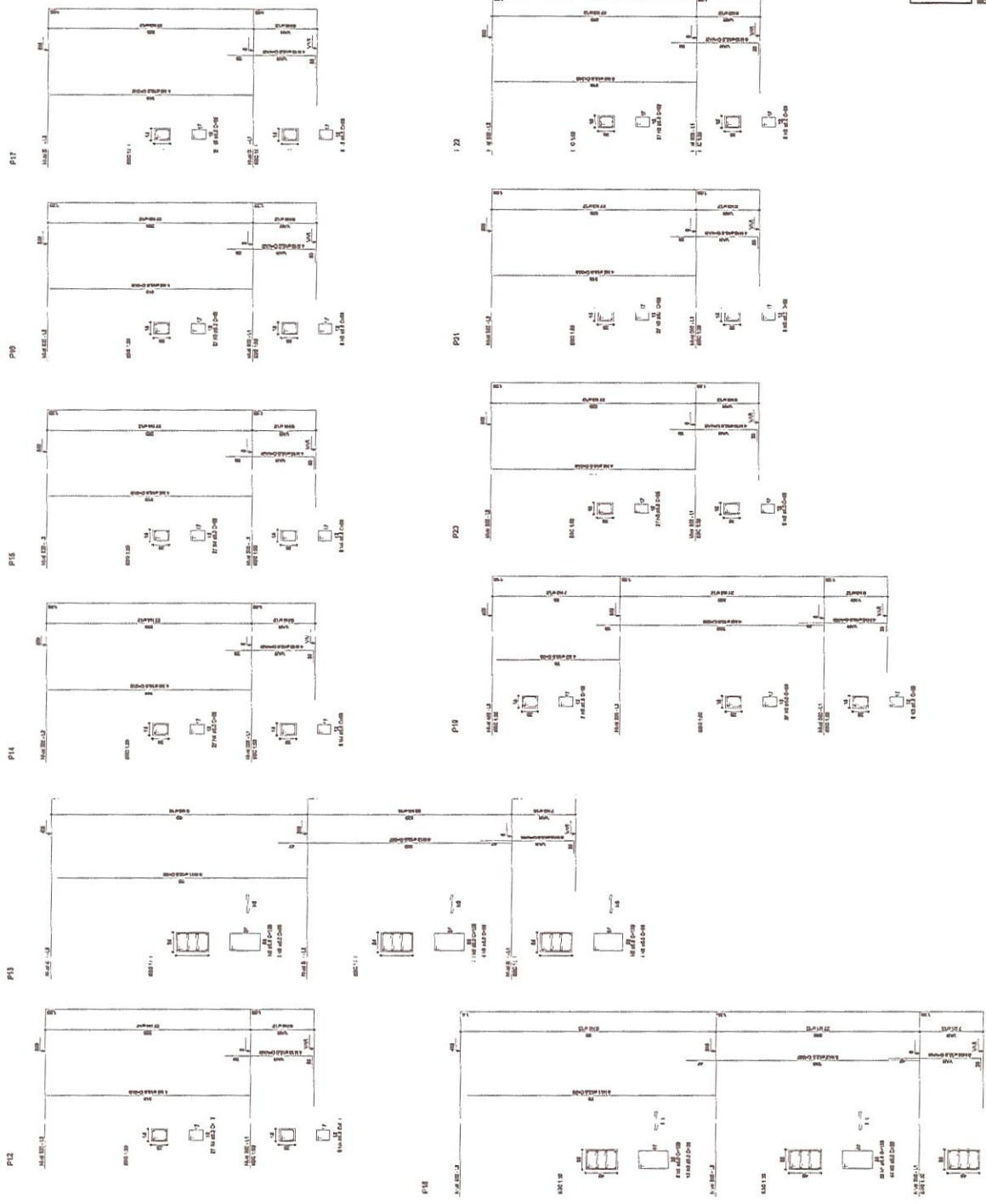
PREFEITURA MUNICIPAL DE TIANGUÁ

Nº DE INSCRIÇÃO DE CADASTRO	PROJ. ESPORTIVA COMEÇA COM L.VE TRÁND
DE BOM SERVIDOR	II
DE INSCRIÇÃO DE LICITAÇÃO	PROPOSTA/ATA-TIANGUÁ-ACE
DE ABERTURA	03/11/11
DE ANEXO	04/11



Igor Fillion de Melo Evangelista
Engenheiro Civil
RNP: 1915439868
Prefeitura Municipal de Tianguá

PREFEITURA MUNICIPAL DE TIANGUÁ		DATA MARCO INICIADA	DATA MARCO ENCERRADA
RUA DEBORA DEBORA		DATA MARCO INICIADA	DATA MARCO ENCERRADA
RUA DEBORA DEBORA		DATA MARCO INICIADA	DATA MARCO ENCERRADA
RUA DEBORA DEBORA		DATA MARCO INICIADA	DATA MARCO ENCERRADA
RUA DEBORA DEBORA		DATA MARCO INICIADA	DATA MARCO ENCERRADA
RUA DEBORA DEBORA		DATA MARCO INICIADA	DATA MARCO ENCERRADA
RUA DEBORA DEBORA		DATA MARCO INICIADA	DATA MARCO ENCERRADA
RUA DEBORA DEBORA		DATA MARCO INICIADA	DATA MARCO ENCERRADA
RUA DEBORA DEBORA		DATA MARCO INICIADA	DATA MARCO ENCERRADA



PROPOSTA Nº 05/11
DATA MARCO INICIADA
DATA MARCO ENCERRADA

RELACION DO AÇO

P18-L1	P23-L3
P18-L2	P23-L4
P18-L3	P23-L5
P18-L4	P23-L6
P18-L5	P23-L7
P18-L6	P23-L8
P18-L7	P23-L9
P18-L8	P23-L10
P18-L9	P23-L11
P18-L10	P23-L12
P18-L11	P23-L13
P18-L12	P23-L14
P18-L13	P23-L15
P18-L14	P23-L16
P18-L15	P23-L17
P18-L16	P23-L18
P18-L17	P23-L19
P18-L18	P23-L20
P18-L19	P23-L21
P18-L20	P23-L22
P18-L21	P23-L23
P18-L22	P23-L24
P18-L23	P23-L25
P18-L24	P23-L26
P18-L25	P23-L27
P18-L26	P23-L28
P18-L27	P23-L29
P18-L28	P23-L30
P18-L29	P23-L31
P18-L30	P23-L32
P18-L31	P23-L33
P18-L32	P23-L34
P18-L33	P23-L35
P18-L34	P23-L36
P18-L35	P23-L37
P18-L36	P23-L38
P18-L37	P23-L39
P18-L38	P23-L40
P18-L39	P23-L41
P18-L40	P23-L42
P18-L41	P23-L43
P18-L42	P23-L44
P18-L43	P23-L45
P18-L44	P23-L46
P18-L45	P23-L47
P18-L46	P23-L48
P18-L47	P23-L49
P18-L48	P23-L50
P18-L49	P23-L51
P18-L50	P23-L52
P18-L51	P23-L53
P18-L52	P23-L54
P18-L53	P23-L55
P18-L54	P23-L56
P18-L55	P23-L57
P18-L56	P23-L58
P18-L57	P23-L59
P18-L58	P23-L60
P18-L59	P23-L61
P18-L60	P23-L62
P18-L61	P23-L63
P18-L62	P23-L64
P18-L63	P23-L65
P18-L64	P23-L66
P18-L65	P23-L67
P18-L66	P23-L68
P18-L67	P23-L69
P18-L68	P23-L70
P18-L69	P23-L71
P18-L70	P23-L72
P18-L71	P23-L73
P18-L72	P23-L74
P18-L73	P23-L75
P18-L74	P23-L76
P18-L75	P23-L77
P18-L76	P23-L78
P18-L77	P23-L79
P18-L78	P23-L80
P18-L79	P23-L81
P18-L80	P23-L82
P18-L81	P23-L83
P18-L82	P23-L84
P18-L83	P23-L85
P18-L84	P23-L86
P18-L85	P23-L87
P18-L86	P23-L88
P18-L87	P23-L89
P18-L88	P23-L90
P18-L89	P23-L91
P18-L90	P23-L92
P18-L91	P23-L93
P18-L92	P23-L94
P18-L93	P23-L95
P18-L94	P23-L96
P18-L95	P23-L97
P18-L96	P23-L98
P18-L97	P23-L99
P18-L98	P23-L100

APD	N	DIAM	Q	UNIT	C. TOTAL
80	1	6.0	35	129	4615
	2	6.0	70	33	2320
	3	6.0	259	69	17871
	4	6.0	518	17	8806
	5	6.0	1037	31	18390
	6	6.0	2074	159	32777
	7	10.0	4	78	312
	8	10.0	4	348	1439
	9	10.0	4	348	1439
	10	10.0	50	78	312
	11	12.0	64	78	4992
	12	12.0	64	78	4992
	13	12.0	68	78	5304
	14	12.0	68	78	5304
	15	12.0	68	78	5304
	16	12.0	68	78	5304
	17	12.0	68	78	5304
	18	12.0	68	78	5304
	19	12.0	68	78	5304
	20	12.0	68	78	5304

RESUMO DO AÇO

APD	DIAM	C. TOTAL	PESO-10%
CA50	10.0	143.9	99.8
CA60	12.0	392.5	418.2
CA80	6.0	107.4	138.8
PESO TOTAL			
CA50		519.8	
CA60		138.8	

Vol. de concreto total = 532 m³
Área da forma total = 6574 m²

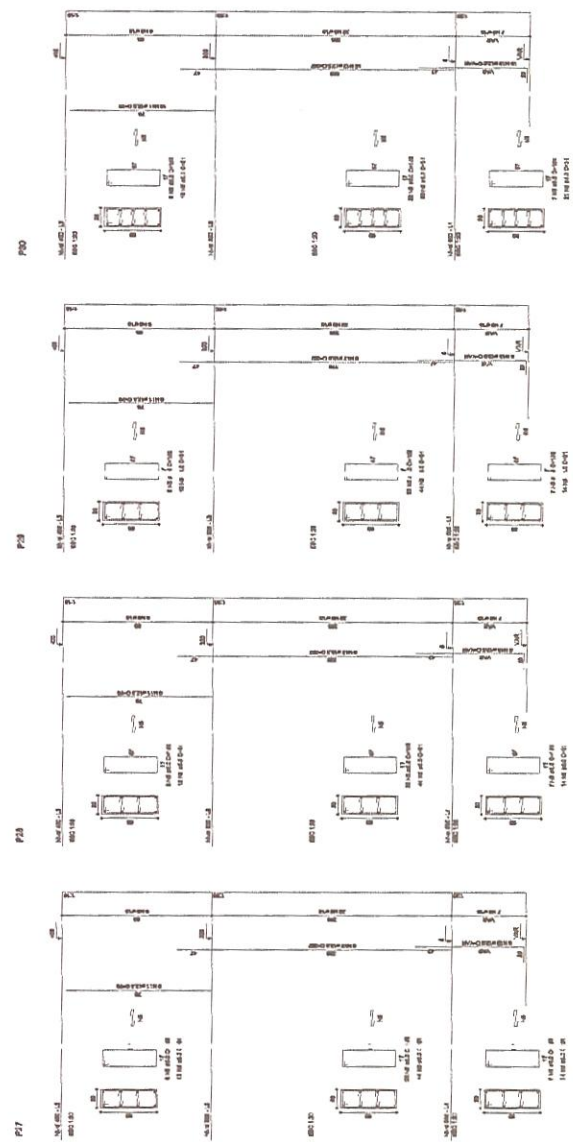
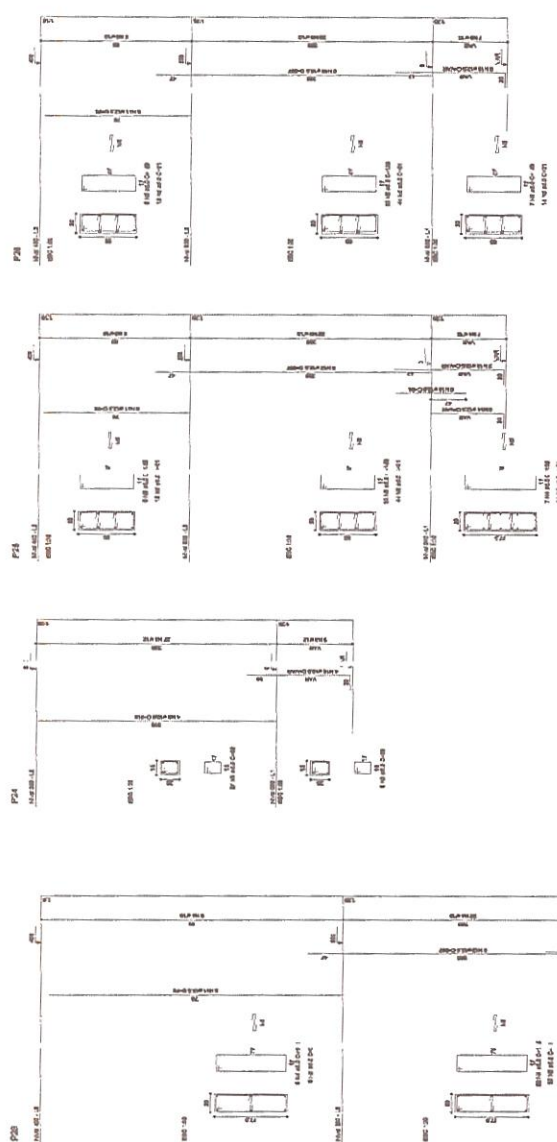


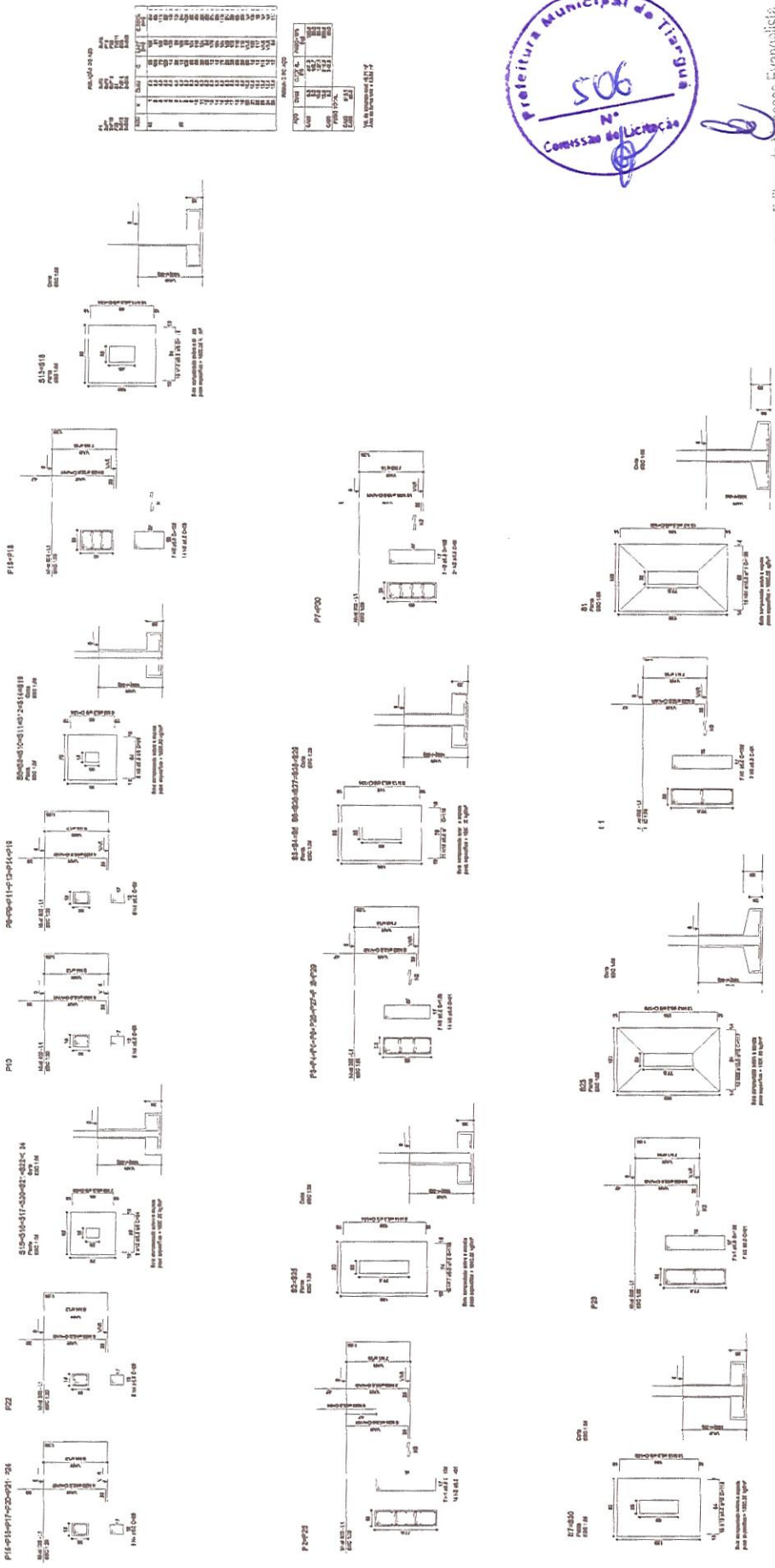
Igor Edilson de Mendonça Evangelista
Engenheiro Civil
RNP: 1915439868

Prefeitura Municipal de Tianguá
TIANGUÁ

CONTRATO DE CANTINA, POU ESPORTIVA, COBERTA, DONA IVY TIAGO		
NUM. DE BOM. SEMB. II	ANOS	RECEITA INICIADA
DATA DO INÍCIO DE EXECUÇÃO DO PROJETO	MANEJO	RECEITA INICIADA
DATA DA REALIZAÇÃO DO PLANO DE	RECEITA	RECEITA INICIADA
DESEMPENHO	RECEITA	RECEITA INICIADA

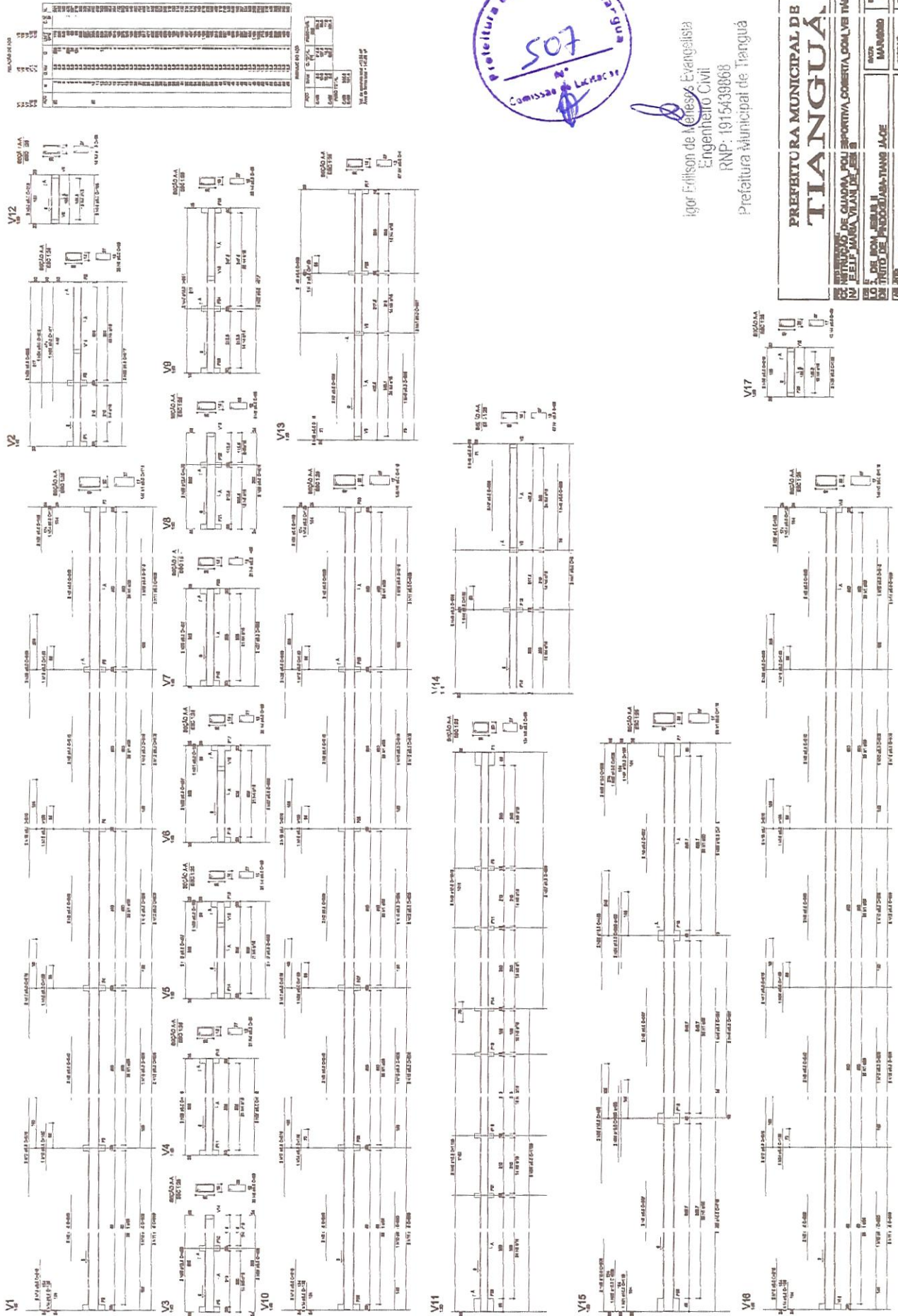
06/11





Igor Edilson de Azevedo Evangelista
Engenheiro Civil
RNP: 1915439868
Prefeitura Municipal de Tianguá

PREFEITURA MUNICIPAL DE TIANGUÁ	
COMISSÃO DE LICITAÇÃO Nº 001/2014	
EMPRESA	RENOVA
ENDEREÇO	ROSA DO SOL
CNPJ	07.111.111/0001-00
INSCRIÇÃO ESTADUAL	071111111
INSCRIÇÃO MUNICIPAL	071111111
INSCRIÇÃO FEDERAL	071111111
CEP	28.000-000
CIDADE	TIANGUÁ - RJ
UF	RJ
TELEFONE	(24) 3333-3333
FAX	(24) 3333-3333
E-MAIL	TIANGUÁ@RJ.GOV.BR
CONTATO	071111111



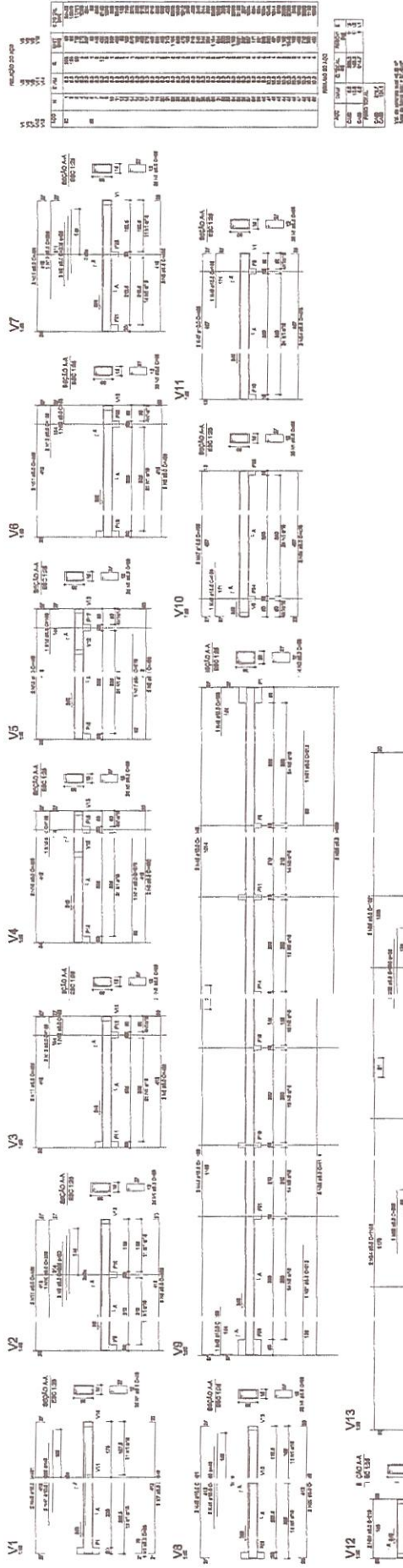
Igor Edilson de Moraes Evangelista
 Engenheiro Civil
 RNP: 1915439868
 Prefeitura Municipal de Tianguá

PREFEITURA MUNICIPAL DE TIANGUÁ

CONTRATO DE PRECATORIO Nº 001/2018
 DE 02 DE ABRIL DE 2018
 DE 02 DE ABRIL DE 2018
 DE 02 DE ABRIL DE 2018

RECEBIMOS DO MUNICÍPIO DE TIANGUÁ, RJ, EM DATA DE 08/11/2018, O VALOR DE R\$ 1.000,00 (MIL REAIS) PARA PAGAMENTO DE DESPESAS COM MATERIAIS DE CONSUMO.

DATA DE EMISSÃO	08/11
DATA DE VENCIMENTO	08/11
VALOR	R\$ 1.000,00
VALOR EM LETRAS	MIL REAIS



Igor Fátson de Moraes Evangelista
Engenheiro Civil
RNP: 1915439868
Prefeitura Municipal de Tranguá

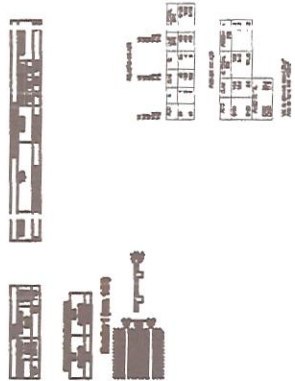
PREFEITURA MUNICIPAL DE TIANGUÁ

CONTRATO DE CANTINA PARA ALMOÇO E JANTAR DE 01/08/2011 A 31/07/2012

EMPRESA: []

VALOR: []

DATA: 09/11



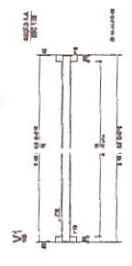
Forma do revestimento nível 715



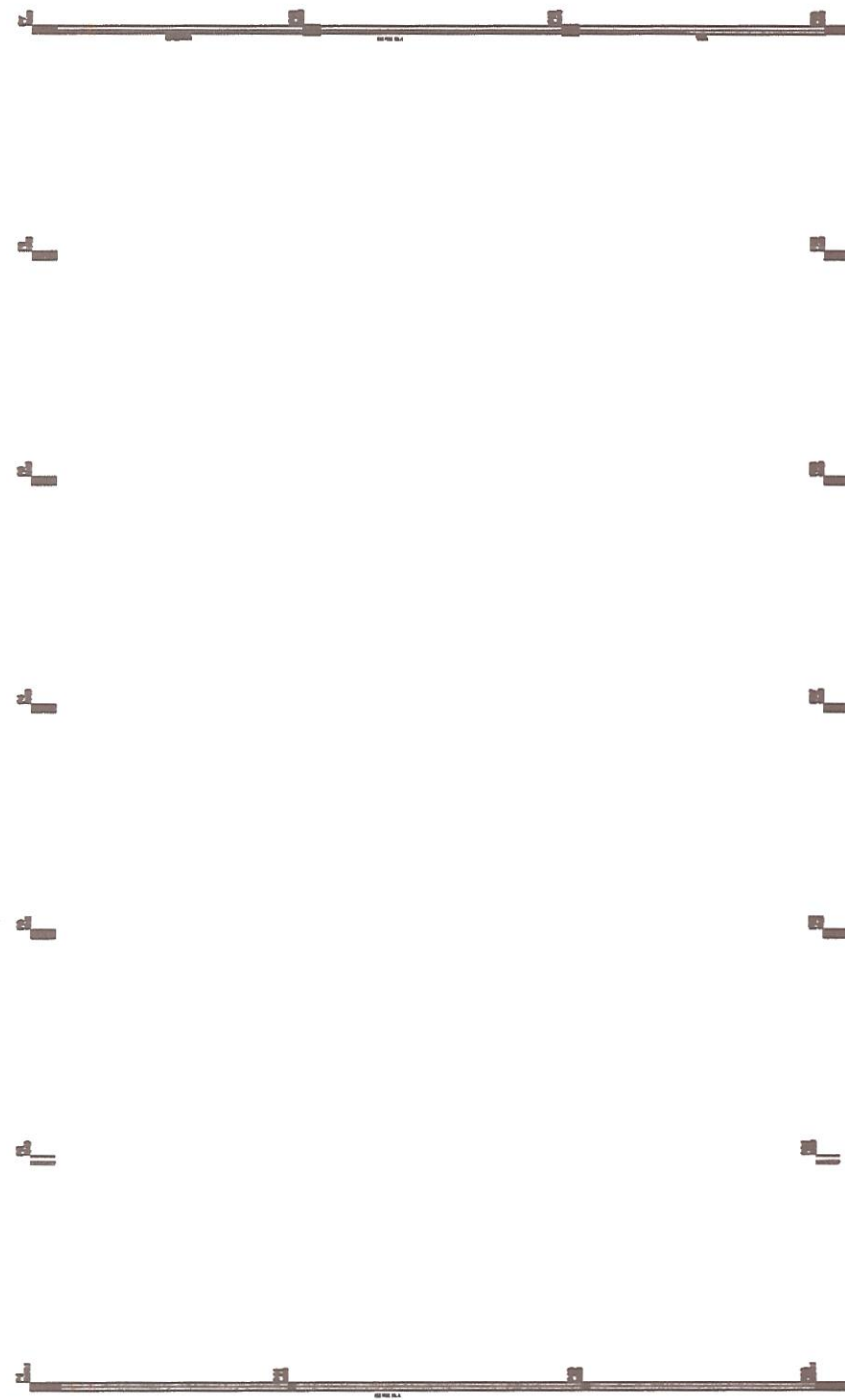
Igor Edilson de Alencar Evangelista
Engenheiro Civil
RNP: 1915439868
Prefeitura Municipal de Tianguá

PREFEITURA MUNICIPAL DE TIANGUÁ	
COMISSÃO DE LICITAÇÃO Nº 509/2011	
OBJETO: LICITAÇÃO Nº 001/2011 PARA AQUISIÇÃO DE MATERIAIS DE CONSTRUÇÃO PARA O PROJETO DE RECONSTRUÇÃO DO BARRIO DE SÃO CARLOS	
EDITAL Nº 001/2011	
DATA DO EDITAL: 20/02/2011	
HORARIO: 08h às 17h	
LOCAL: SALA DE LICITAÇÃO - PREFEITURA MUNICIPAL DE TIANGUÁ	
VALOR MÁXIMO: R\$ 100.000,00	
VALOR REALIZADO: R\$ 0,00	
DATA DE ENCERRAMENTO: 20/02/2011	

Detalhamento da Viga



PROPOSTA Nº 001/2011		DATA DE RECEBIMENTO: 10/03/2011	
VALOR GLOBAL: R\$ 1.000.000,00		VALOR UNITÁRIO: R\$ 100.000,00	
VALOR DE CADA UNIDADE: R\$ 100.000,00		VALOR TOTAL: R\$ 1.000.000,00	
VALOR DE CADA UNIDADE: R\$ 100.000,00		VALOR TOTAL: R\$ 1.000.000,00	

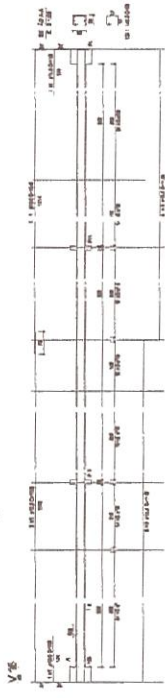


Forma da Viga em Arco

Dealhe da Viga



Detalhamento da Viga



Eng. Edilson de Menezes Evangelista
 Engenheiro Civil
 RNP: 1915439868
 Prefeitura Municipal de Tranguá

PREFEITURA MUNICIPAL DE		TIANGUÁ	
CONTRATO Nº 001/2011 DE LICITAÇÃO Nº 001/2011, DO MUNICÍPIO DE TIANGUÁ, PARA O FORNECIMENTO DE MATERIAIS DE CONSTRUÇÃO PARA O PROJETO DE RECONSTRUÇÃO DO BARRIO DE SÃO JERÔNIMO, LOCALIZADO NA RUA SERRA, Nº 100, TIANGUÁ, ESTADO DO RIO GRANDE DO NORTE.			
DATA DE EMISSÃO	DATA DE RECEBIMENTO	DATA DE PAGAMENTO	DATA DE VENCIMENTO
10/03/2011	10/03/2011	10/03/2011	10/03/2011



ANEXO I.B
ART - ANOTAÇÃO DE RESPONSABILIDADE TÉCNICA



Anotação de Responsabilidade Técnica - ART
Lei nº 6.496, de 7 de dezembro de 1977

CREA-CE

ART OBRA / SERVIÇO
Nº CE20200621365

Conselho Regional de Engenharia e Agronomia do Ceará



1. Responsável Técnico

IGOR EDILSON DE MENESES EVANGELISTA
 Título profissional: **ENGENHEIRO CIVIL**

2. Dados do Contrato

Contratante: **PREFEITURA MUNICIPAL DE TIANGUA** CPF/CNPJ: **07.735.178/0001-20**
AVENIDA MOISÉS MOITA Nº: **785**
 Complemento: Bairro: **PLANALTO**
 Cidade: **TIANGUÁ** UF: **CE** CEP: **62320000**

Contrato: **Não especificado** Celebrado em:
 Valor: **R\$ 3.000,00** Tipo de contratante: **Pessoa Jurídica de Direito Público**
 Ação Institucional: **NENHUMA - NÃO OPTANTE**

3. Dados da Obra/Serviço

DISTRITO PINDOGUABA Nº: **S/N**
 Complemento: Bairro: **BOM JESUS**
 Cidade: **TIANGUÁ** UF: **CE** CEP: **62320000**
 Data de Início: **01/01/2020** Previsão de término: **31/12/2020** Coordenadas Geográficas: **-3.749916, -41.146354**
 Finalidade: **SEM DEFINIÇÃO** Código: **Não especificado**
 Proprietário: **PREFEITURA MUNICIPAL DE TIANGUA** CPF/CNPJ: **07.735.178/0001-20**

4. Atividade Técnica

	Quantidade	Unidade
15 - Elaboração		
80 - Projeto > ESTRUTURAS > ESTRUTURAS DE CONCRETO E ARGAMASSA ARMADA > #2.1.1 - DE ESTRUTURA DE CONCRETO ARMADO	1,00	un
80 - Projeto > CONSTRUÇÃO CIVIL > EDIFICAÇÕES > DE EDIFICAÇÃO > #1.1.1.1 - DE ALVENARIA	1,00	un
80 - Projeto > ESTRUTURAS > FUNDAÇÕES > DE FUNDAÇÕES SUPERFICIAIS > #2.9.1.2 - EM SAPATAS ISOLADAS	1,00	un
35 - Elaboração de orçamento > ESTRUTURAS > ESTRUTURAS DE CONCRETO E ARGAMASSA ARMADA > #2.1.1 - DE ESTRUTURA DE CONCRETO ARMADO	1,00	un
35 - Elaboração de orçamento > ESTRUTURAS > FUNDAÇÕES > DE FUNDAÇÕES SUPERFICIAIS > #2.9.1.2 - EM SAPATAS ISOLADAS	1,00	un
35 - Elaboração de orçamento > CONSTRUÇÃO CIVIL > EDIFICAÇÕES > DE EDIFICAÇÃO > #1.1.1.1 - DE ALVENARIA	1,00	un
19 - Fiscalização		
60 - Fiscalização de obra > ESTRUTURAS > ESTRUTURAS DE CONCRETO E ARGAMASSA ARMADA > #2.1.1 - DE ESTRUTURA DE CONCRETO ARMADO	1,00	un
60 - Fiscalização de obra > ESTRUTURAS > FUNDAÇÕES > DE FUNDAÇÕES SUPERFICIAIS > #2.9.1.2 - EM SAPATAS ISOLADAS	1,00	un
60 - Fiscalização de obra > CONSTRUÇÃO CIVIL > EDIFICAÇÕES > DE EDIFICAÇÃO > #1.1.1.1 - DE ALVENARIA	1,00	un

Após a conclusão das atividades técnicas o profissional deverá proceder a baixa desta ART

5. Observações

ART DE PROJETO, ORÇAMENTO E FISCALIZAÇÃO DA CONSTRUÇÃO DE UMA QUADRA POLIESPORTIVA COBERTA COM VESTIÁRIO, NA E.E.I.F MARIA VILANI DE JESUS

6. Declarações

- Declaro que estou cumprindo as regras de acessibilidade previstas nas normas técnicas da ABNT, na legislação específica e no decreto n. 5296/2004.

7. Entidade de Classe

NENHUMA - NÃO OPTANTE





Anotação de Responsabilidade Técnica - ART
Lei nº 6.496, de 7 de dezembro de 1977

CREA-CE

ART OBRA / SERVIÇO
Nº CE20200621365

Conselho Regional de Engenharia e Agronomia do Ceará

INICIAL



8. Assinaturas _____

Declaro serem verdadeiras as informações acima

Igor Edilson de Menezes Evangelista
IGOR EDILSON DE MENESES EVANGELISTA - CPF: 600.310.603-40

_____ de _____ de _____

Local data

[Signature]
PREFEITURA MUNICIPAL DE TIANGUÁ - CNPJ: 07.735.178/0001-20

9. Informações _____

- * A ART é válida somente quando quitada, mediante apresentação do comprovante do pagamento ou conferência no site do Crea.
- * Somente é considerada válida a ART quando estiver cadastrada no CREA, quitada, possuir as assinaturas originais do profissional e contratante.

10. Valor _____

Valor da ART: R\$ 88,78 Registrada em: 17/03/2020 Valor pago: R\$ 88,78 Nosso Número: 8213915802

