



ANEXO I

PROJETO BÁSICO – MEMORIAL DESCRITIVO/ESPECIFICAÇÕES TÉCNICAS, PLANILHA DE ORÇAMENTO, CRONOGRAMA FÍSICO-FINANCEIRO, COMPOSIÇÃO DE BDI, DEMONSTRATIVO DOS ENCARGOS SOCIAIS, MEMÓRIA DE CÁLCULO.



Prefeitura de
Tianguá

OBJETO: PROJETO DE MELHORIA
HABITACIONAL PARA O CONTROLE DA
DOENÇA DE CHAGAS.

LOCAL: MUNICÍPIO DE TIANGUÁ.

PROJETO DE MELHORIA HABITACIONAL

ABRIL/2020



Prefeitura de
Tianguá

MEMORIAL DESCRITIVO



ESPECIFICAÇÕES TÉCNICAS PARA A CONSTRUÇÃO DE

MELHORIAS HABITACIONAIS PARA O CONTROLE DA

DOENÇA DE CHAGAS.

ABRIL / 2020

Sumário

1. Considerações preliminares.....	3
2. Descrição.....	3
3. Materiais de construção.....	3
4. Execução da obra.....	4
4.1 - Locação da obra.....	4
4.2 Fundação.....	4
4.3 Paredes.....	5
4.3.1 Alvenaria.....	5
4.3.2 Comportamento mecânico.....	6
4.3.3 Vãos em paredes de alvenaria.....	7
4.3.4 Paredes de tijolos.....	8
4.3.5 Amarração dos tijolos.....	11
4.3.6 Formação dos cantos de paredes.....	11
4.3.7 Empilhamento de tijolos maciços.....	12
4.3.8 Cortes em tijolos maciços.....	12
4.4 Revestimento.....	12
4.5 Pintura.....	13
4.6 Forro.....	13
4.7 Pavimentação.....	13
4.7.1 Interior da casa.....	13
4.7.2 Calçada.....	14
4.8 Instalações hidrossanitárias.....	14
4.8.1 Instalações hidráulicas.....	14
4.8.2 Instalações Sanitárias.....	14
4.8.3 Pia de cozinha.....	18
4.8.4 Tanque de lavar roupas.....	18
4.8.5 Caixa de passagem.....	18
4.8.6 Metais e Acessórios.....	18
4.9 Cobertura.....	19
4.10 Esquadrias de ferro.....	19
4.10.1 Materiais.....	19
4.10.2 Processo Executivo.....	20
4.11 Caixa d'água.....	20
4.12 Instalações Elétricas.....	21
5. Limpeza.....	21
6. Recebimento.....	21
7. Considerações finais.....	22



1. Considerações preliminares



A Melhoria Habitacional para o Controle da Doença de Chagas (MHCDC) é uma obra com fim social que visa à melhoria das condições de higiene e saúde pública nas localidades aonde são instaladas. Destina-se às famílias de baixa renda, que não têm condições de construir uma casa adequada e que habitam em regiões onde a Doença de Chagas é endêmica e cujas residências propiciam a infestação pelo vetor, o barbeiro. É necessária então, a execução de um inquérito sanitário, nos locais aonde se pretende construir as casas, visando à melhor aplicação dos recursos públicos, de forma a maximizar os benefícios da obra, no que se refere à saúde pública. O inquérito sanitário resultará em uma lista de beneficiários que deverão ser contemplados com a construção das casas, conforme a necessidade. A FUNASA só reconhecerá a construção das casas nos endereços conforme indicados na lista de beneficiários. Qualquer alteração que venha a ser necessária deverá ser justificada e comunicada imediatamente à FUNASA, por escrito, em papel timbrado do conveniente, que após a apreciação da justificativa acatará, ou não, uma nova lista de beneficiários. Este projeto foi desenvolvido na suposição de que existe no local uma fonte de água disponível, com vazão mínima de 0,5 l/s e pressão mínima de 5 mca. Caso não seja a realidade local, o corpo técnico da FUNASA deverá ser consultado para as devidas alterações.

A construção da casa deverá ser complementada por um programa educacional, de forma a dar às famílias beneficiadas melhores condições para o aproveitamento e durabilidade da obra, garantindo assim que a melhoria seja utilizada de maneira adequada, de modo a atingir seus objetivos.

Atenção especial deverá ser dada à obrigatoriedade da demolição e afastamento (retirada) dos escombros (entulhos) da antiga habitação. O beneficiário deverá ser previamente informado desta exigência e se comprometer formalmente a permitir que a demolição seja executada logo após a liberação da nova casa para a habitação.

2. Descrição

A Melhoria Habitacional para o Controle da Doença de Chagas é uma obra de construção civil composta de: casa, reservatório de água, fossa séptica e sumidouro. Como toda obra de construção civil, deverá atender às condições impostas pelas normas brasileiras (ABNT) no que se refere à resistência, à segurança e à utilização, pertinentes ao assunto. Esta especificação e o projeto que a acompanha são apenas uma referência e uma contribuição da FUNASA com o objetivo de facilitar a execução da obra. Caberá à conveniada e ao seu corpo técnico, ou àquele que venha representar legal e tecnicamente a conveniada, analisar o projeto e responder pelo seu conteúdo e pela sua execução, sendo necessária inclusive a apresentação das ARTs referentes ao projeto, à execução e à fiscalização da obra, devidamente quitadas junto ao CREA.

3. Materiais de construção

Os materiais de construção deverão ser apreciados e aprovados pela conveniente antes da sua utilização, sem prejuízo de outras fiscalizações que poderão ser efetuadas pela concedente.

De maneira geral os materiais deverão ser de boa qualidade e atender às seguintes normas brasileiras da ABNT:

- Blocos cerâmicos: NBR 7171
- Tijolos cerâmicos maciços: NBR 7170
- Argamassas: NBR 7215, NBR 7223 e NBR 8522
- Tubos e conexões de PVC soldável para instalações prediais: NBR 5648

Igor Edilson de Menezes Evangelista
Engenheiro Civil
RNP: 1915439868
Prefeitura Municipal de Tianguá

- Tubos e conexões de PVC para esgoto sanitário predial: NBR 10570, NBR 7367
- Bacia sanitária: NBR 9060, NBR 6498
- Lavatório: NBR 10353
- Torneiras: NBR 10281
- Registros: NBR 10071, NBR 11306, NBR 10929
- Caixas de descarga: NBR 11852
- Cimento Portland : NBR 5732
- Agregados para concreto : NBR 7211
- Fator água/cimento : NBR 6118



4. Execução da obra

As recomendações a seguir devem ser adotadas, sem prejuízo às normas brasileiras pertinentes e, de forma alguma pretendem esgotar o assunto. Em casos aonde as recomendações não se mostrem adequadas, sua aplicação se torne extremamente difícil, em casos omissos ou em que não haja uma boa compreensão, o corpo técnico da FUNASA deverá ser consultado.

4.1 - Locação da obra

A casa e demais obras deverão ser locadas de forma que o terreno naturalmente propicie o fluxo dos esgotos na direção do tanque séptico e em seguida para o sumidouro e, de preferência, que a frente da casa esteja voltada para o nascente.

A adoção de qualquer outro projeto é permitida porém, neste caso, a conveniada deverá apresentar um projeto específico para cada tamanho de casa, os quais estarão sujeitos às seguintes condições para que venham a ser aceitos pela FUNASA:

- Só poderão ser utilizados materiais e serviços que estejam previstos na planilha orçamentária do projeto da casa modelo;
- O projeto específico deverá atender a todos os requisitos, técnicos e funcionais, do projeto modelo;
- O custo total da casa de forma alguma poderá ser maior que o da casa modelo com o mesmo número de quartos;
- Os materiais empregados deverão ser da mesma qualidade dos empregados na casa modelo;
- Os materiais e serviços previstos para a casa modelo que porventura não sejam utilizados serão descontados do valor da casa.

As casas que necessitarem de alterações para o atendimento aos portadores de necessidades especiais, serão objeto de análise em separado, satisfazendo às normas atinentes e, neste caso, os custos e itens adicionais poderão ser incluídos no orçamento.

O tanque séptico deverá ser instalado o mais próximo possível da via pública, em cota topográfica inferior à da casa e, de preferência, na frente da casa.

O sumidouro deverá ser locado em terreno permeável seguindo a orientação do item 4.8.2.2 desta especificação técnica. Em caso de solos de baixa porosidade e/ou com lençol freático próximo à superfície, onde a água subterrânea é explorada para consumo humano em cisternas, consultar o corpo técnico da FUNASA.

Caso a localidade já conte com rede de esgoto sanitário, o ramal de esgoto da casa deverá ser lançado diretamente na rede coletora de esgoto pública e, neste caso, a fossa e o sumidouro não deverão ser orçados e nem construídos. Caso estejam inclusos no orçamento deverão ser descontados.

4.2 Fundação

Igor Edison de Meneses Evangelista
Engenheiro Civil
RNP 015439868
Prefeitura Municipal de Tianguá

A fundação da casa deverá ser executada em alvenaria de pedra calcária e ou quartzosa em junta seca, ou estrutura equivalente, conforme a disponibilidade do material na região e construída de forma a garantir a estabilidade das edificações. A alvenaria de fundação deverá ter as seguintes dimensões:



- Largura igual a 30 cm (trinta centímetros);
- Altura (profundidade) igual a 40 cm (quarenta centímetros);
- O comprimento deverá apoiar todas as paredes da casa, inclusive as paredes que apoiam a pia e o tanque de lavar roupas.

As cavas para a fundação deverão ser agulhadas com pedra de mão, e apiloadas com maço de ferro, de 8 a 10 kg. As cavas serão preenchidas com pedras em junta seca, acomodadas e compactadas também com o referido maço de ferro de 8 a 10 kg, até o nível 0 dos 40 cm (da profundidade). Sobre esta camada haverá uma camada regularizadora em concreto com resistência característica à compressão $f_{ck} = 20\text{MPa}$, com espessura de 5 cm ao longo desta sapata corrida. Em seguida será executada a alvenaria de tijolo maciço uma vez, em altura de 15 cm sendo que, entre primeira e segunda camada haverá $2\emptyset = 6,3\text{mm}$ ($1/4''$) em CA 50, mais $2\emptyset = (1/4'')$ entre a segunda e a terceira camada totalizando 4 barras corridas.

A fundação deverá ser disposta e construída de forma a não interferir de nenhuma maneira com a fundação da casa existente, ou de qualquer outra construção.

Uma atenção especial deverá ser dada à execução da fundação, no que se refere ao nivelamento e ao esquadro, de forma a permitir a construção adequada das paredes da casa.

As pedras serão de dimensões regulares, de conformidade com a indicação do projeto. Não será admitida a utilização de pedras originadas de rochas em decomposição.

4.3 Paredes

4.3.1 Alvenaria

As paredes de alvenaria da casa deverão ser executadas com blocos cerâmicos de vedação, com resistência à compressão igual ou superior a 2,5 MPa, com dimensões nominais de 10x20x20 cm, e deverão ser assentados em juntas de 1,0 cm argamassada, traço 1:5 de cimento e areia média lavada. A alvenaria deverá ser executada em prumo, nível e esquadro perfeito.

Para a perfeita aderência do emboço, será aplicado chapisco de argamassa de cimento e areia, no traço em volume de 1:3, sobre a alvenaria e em seguida será aplicado o emboço.

Os blocos a serem empregados nas alvenarias com função portante ou de vedação deverão apresentar dimensões padronizadas, sem grandes desvios de forma e grandes variações dimensionais que repercutam no excessivo consumo de argamassas de assentamento ou de revestimento. Nas alvenarias portantes, as irregularidades geométricas dos blocos redundariam ainda na falta de uniformidade das juntas de assentamento, com conseqüente surgimento de tensões concentradas e diminuição da resistência global da parede.

A qualidade final de uma alvenaria dependerá substancialmente dos cuidados a serem observados na sua execução, os quais deverão ser iniciados pela correta locação das paredes e do assentamento da primeira fiada de blocos (nivelamento do qual dependerá a qualidade e a facilidade de elevação da alvenaria).

A construção dos cantos deve ser executada com todo cuidado possível (nivelamento, perpendicularidade, prumo, espessura das juntas), passando os cantos a

constituírem-se em gabarito para a construção em si, das paredes. O emprego de uma régua graduada (escantilhão) será de grande valia na elevação dos cantos, devendo-se assentar os blocos aprumados e nivelados (auxílio de linha esticada). A verificação do prumo deve ser efetuada continuamente ao longo da parede, de preferência na sua face externa; o prumo e o vão livre entre as laterais (ombreiras) de portas e janelas deverão ser verificados com todo o cuidado.

Os blocos devem ser assentados nem muito úmidos nem muito ressecados, na operação de assentamento os blocos deverão ser firmemente pressionados uns contra os outros, buscando-se compactar a argamassa tanto nas juntas horizontais quanto nas verticais. O cuidado de proteger o chão com papelão ou plástico, ao lado da alvenaria em elevação, permite o reaproveitamento imediato da argamassa expelida das juntas, que de outra forma estaria perdida.

Na elevação de paredes relativamente esbeltas, em regiões sujeitas a ventos fortes, é conveniente escorar a parede lateralmente, numa fase em que sua capacidade de resistência ainda não foi atingida; na colocação de formas e cimbramentos para a construção de vergas, cintas ou lajes, deve-se evitar o destacamento de blocos recém-assentados pois tais destacamentos poderão se manifestar posteriormente nas faces das paredes, mesmo nas revestidas.

4.3.2 Comportamento mecânico

As alvenarias apresentam como regra geral, bom comportamento às cargas verticais centradas que produzem tensões de compressão axial; o mesmo não ocorre com as tensões de cisalhamento, provenientes, por exemplo, de recalques de fundação, ou com tensões de tração, naquelas de carregamentos verticais excêntricos.

Do ponto de vista da resistência à compressão das paredes em alvenaria, a forma geométrica e a resistência do material constituinte do bloco ou tijolo são os principais fatores intervenientes; nesse particular, Pereira da Silva* relata que:

- Nas alvenarias constituídas de tijolos maciços, a argamassa de assentamento, apresentando deformações transversais mais acentuadas que os tijolos, introduz no mesmo um estado triaxial de tensões: compressão vertical e tração nas duas direções do plano horizontal; ultrapassada a resistência à tração dos tijolos, começam a se manifestar fissuras verticais no corpo da parede;
- Para as alvenarias constituídas de tijolos vazados, outras tensões importantes juntar-se-ão às precedentes; no caso de blocos com furos verticais poderão ocorrer flambagem e destacamentos entre as nervuras, enquanto que em blocos com furos horizontais poderão, inclusive, ser introduzidas solicitações de flexão nas suas nervuras horizontais.

Além da forma geométrica do componente de alvenaria, diversos outros fatores intervêm na fissuração e na resistência final de uma parede e esforços axiais de compressão, tais como: módulos de deformação longitudinal e transversal dos componentes de alvenaria e da argamassa de assentamento; rugosidade superficial e porosidade dos blocos ou tijolos; poder de aderência, retenção de água, elasticidade, resistência e índice de retração da argamassa de assentamento; espessura, regularidade do tipo de junta de assentamento e, finalmente esbeltez da parede produzida.

Em função de diversos trabalhos de pesquisa, pode-se chegar às seguintes conclusões gerais para as alvenarias:

- A resistência da alvenaria é inversamente proporcional ao número de juntas de assentamento



- Componentes assentados com juntas de amarração produzem alvenarias com resistência significativamente superior àquelas com juntas verticais apuradas
- A espessura ideal das juntas de assentamento, horizontais e verticais, situa-se em torno de 10 mm
- Os blocos com furos retangulares (tijolos paulistas) apresentam resistência à compressão significativamente superior àquela verificada para blocos com furos circulares (tijolos baianos)
- Blocos cerâmicos de vedação com resistência à compressão igual ou superior a 2,5 MPa apresentam potencialidade para serem aplicados em alvenarias portantes de casas térreas (blocos com largura de 9 ou 14 cm).

4.3.3 Vãos em paredes de alvenaria

Na execução das paredes são deixados os vãos de portas e janelas. No caso das portas os vãos já são destacados na primeira fiada da alvenaria e das janelas na altura do peitoril determinado no projeto. Para que isso ocorra devemos considerar o tipo de batente a ser utilizado, pois a medida do mesmo deverá ser acrescida ao vão livre da esquadria (Figura 1).

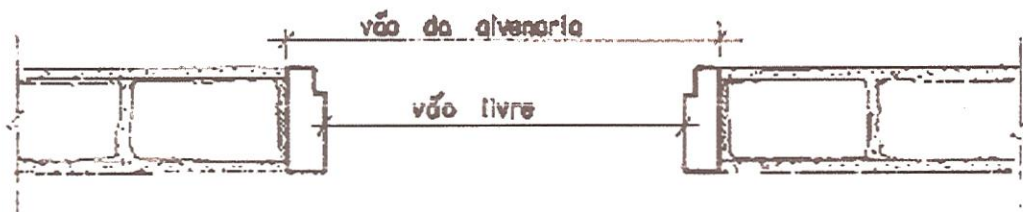


Figura 1 – Vão de alvenaria.

Igor Edison de Menezes Evangelista
Engenheiro Civil
RNP: 1915439868
Prefeitura Municipal de Tianguá

Sobre o vão das portas e sobre e sob os vãos das janelas devem ser construídas *vergas* (Figuras 2 e 3).



Quando trabalha sobre o vão, a função da verga é evitar as cargas nas esquadrias e quando trabalha sob o vão, têm a finalidade de distribuir as cargas concentradas uniformemente pela alvenaria inferior.

As vergas podem ser pré-moldadas ou moldadas no local, e devem exceder ao vão no mínimo 30 cm ou 1/5 do vão.

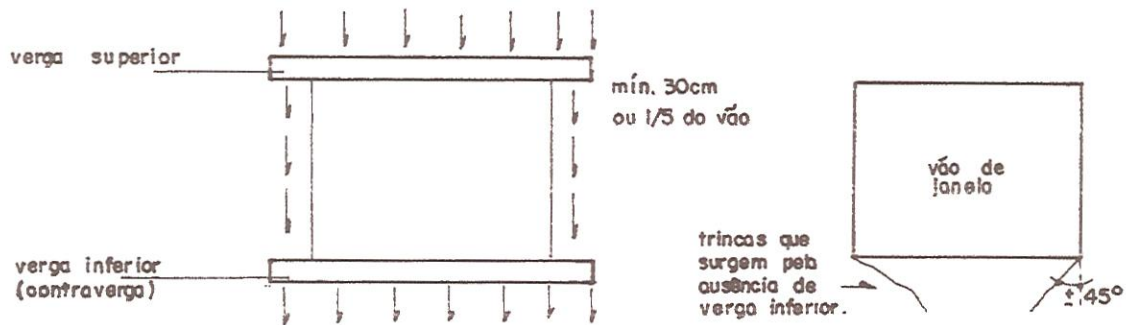


Figura 2 - Vergas sobre e sob os vãos

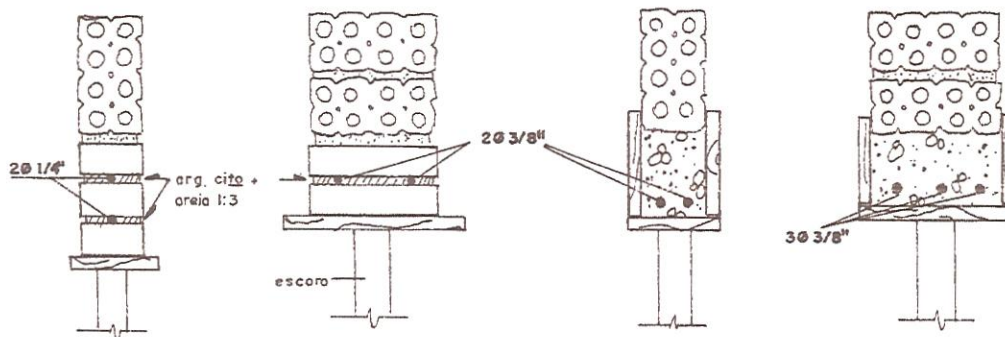


Figura 3 - Vergas em alvenaria de tijolo furado para vãos até 1,00m e entre 1,00m e 2,00m

4.3.4 Paredes de tijolos

As paredes serão erguidas conforme o projeto de arquitetura. O serviço é iniciado pelos cantos (Figura 4) após o destacamento das paredes (assentamento da primeira fiada), obedecendo ao prumo de pedreiro para o alinhamento vertical (Figura 5) e o escantilhão no sentido horizontal (Figura 4).

Os cantos são levantados primeiro porque, desta forma, o restante da parede será erguida sem preocupações de prumo e horizontalidade, pois se estica uma linha entre os dois cantos já levantados, fiada por fiada.

A argamassa de assentamento utilizada é de cimento, cal e areia no traço 1:2:8.

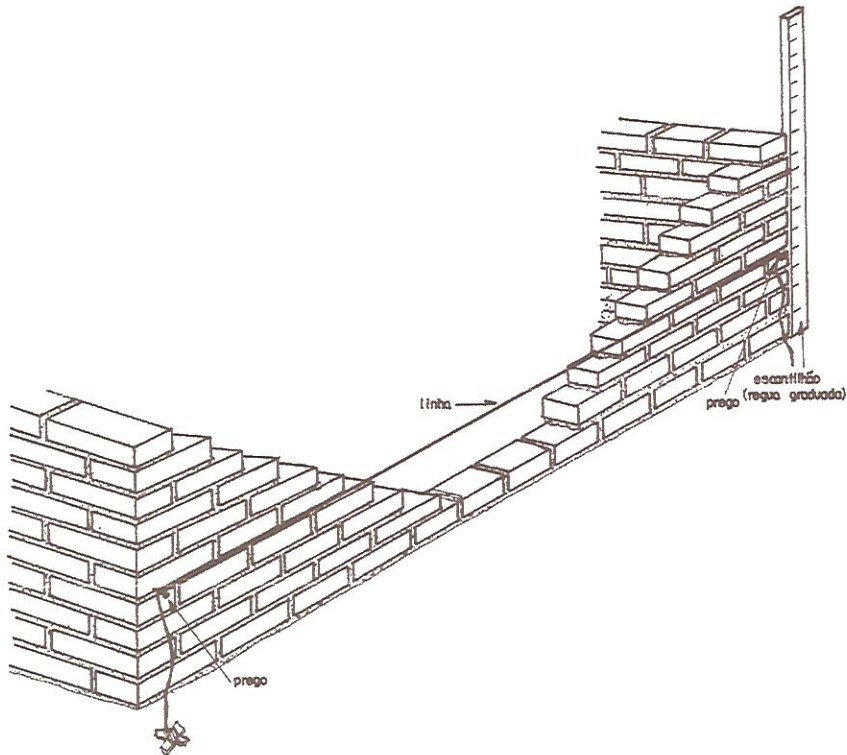


Figura 4 - Detalhe do nivelamento da elevação da alvenaria.

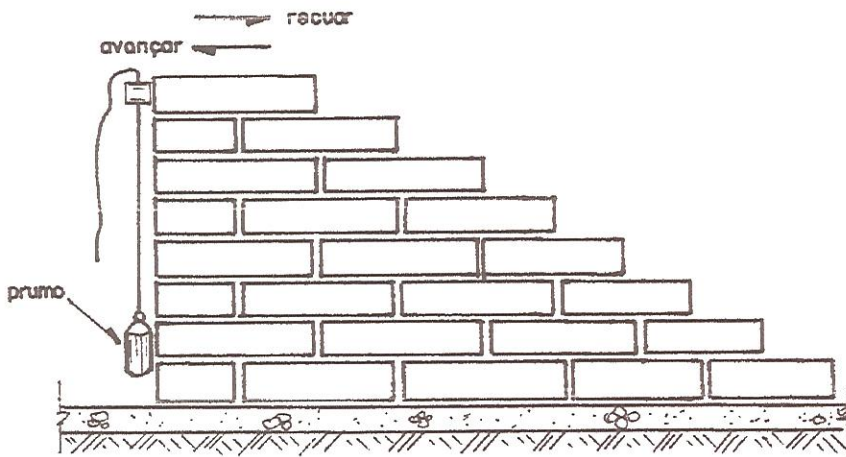


Figura 5 - Detalhe do prumo das alvenarias.


Igor Edilson de Menezes Evangelista
Engenheiro Civil
RNP: 1915439868
Prefeitura Municipal de Tianguá

Podemos ver nos desenhos a maneira mais prática de executarmos a elevação da alvenaria, verificando o nível e o prumo (Figuras 6, 7 e 8).

1º - Colocada a linha, a argamassa é disposta sobre a fiada anterior, conforme a Figura 6.

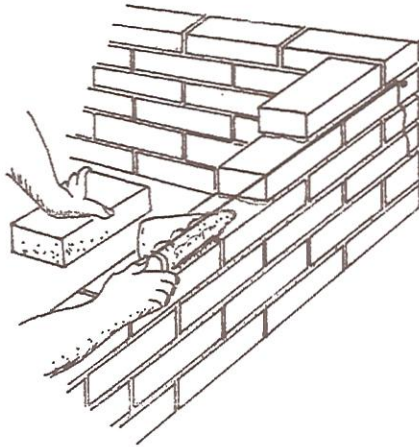


Figura 6 - Colocação da argamassa de assentamento

2º - Sobre a argamassa o tijolo é assentado com a face rente à linha, batendo e acertando com a colher conforme Figura 7.

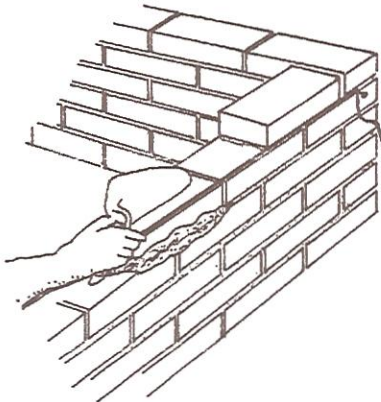


Figura 7- Assentamento do tijolo

3º - A sobra de argamassa é retirada com a colher, conforme Figura 8.

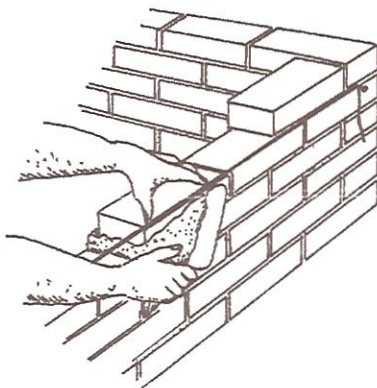


Figura 8 - Retirada do excesso de argamassa

4.3.5 Amarração dos tijolos

Os elementos de alvenaria devem ser assentados com as juntas desencontradas, para garantir uma maior resistência e estabilidade dos painéis.

a - Ajuste comum ou corrente é o sistema que deverá ser utilizado (Figura 10)

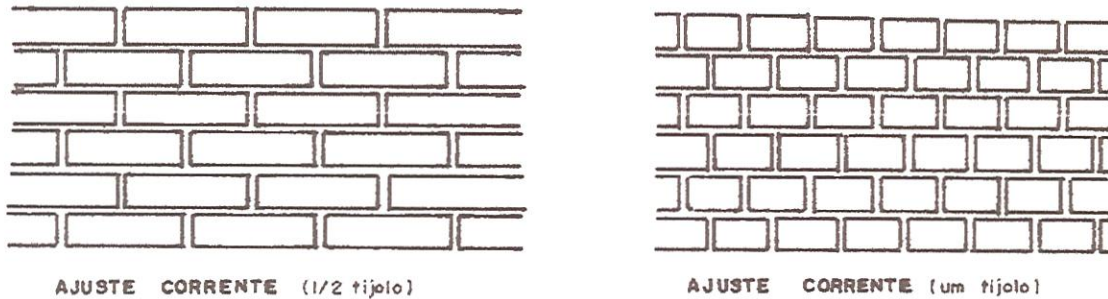


Figura 10 - Ajuste corrente (comum)

4.3.6 Formação dos cantos de paredes

É de grande importância que os cantos sejam executados corretamente, pois como já visto, as paredes iniciam-se pelos cantos. A Figura 11 mostra a execução do canto da parede.

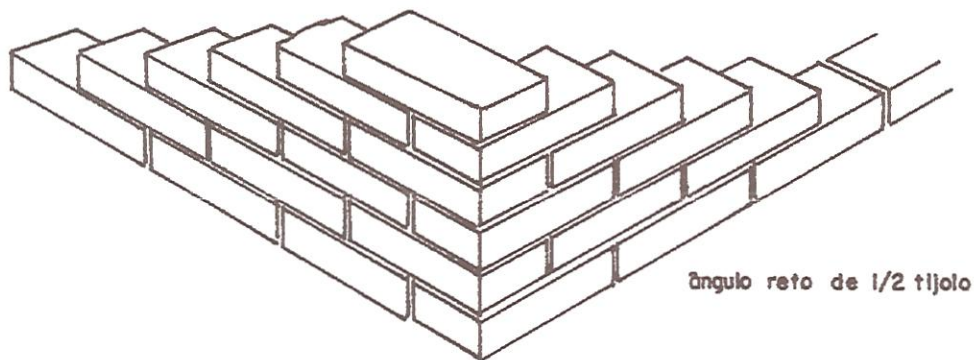


Figura 11 - Canto em parede de meio tijolo no ajuste comum


Igor Edilson de Meneses Evangelista
Engenheiro Civil
RNP: 1915439868
Prefeitura Municipal de Triangá

4.3.7 Empilhamento de tijolos maciços

Para conferir na obra a quantidade de tijolos maciços recebidos, é comum empilhar os tijolos de maneira como mostra a Figura 12. São 15 camadas, contendo cada 16 tijolos, resultando 240. Como coroamento, arrumam-se mais 10 tijolos, perfazendo uma pilha de 250 tijolos. Costuma-se, também, pintar ou borrifar com água de cal as pilhas, após cada descarga do caminhão, para não haver confusão com as pilhas anteriores.

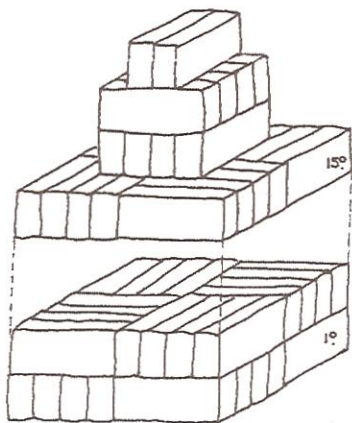


Figura 12 - Empilhamento do tijolo maciço

4.3.8 Cortes em tijolos maciços

O tijolo maciço permite que seja dividido em diversos tamanhos, o que facilita no momento da execução. Podemos dividi-lo pela metade ou em 1/4 e 3/4 de acordo com a necessidade (Figura 13).

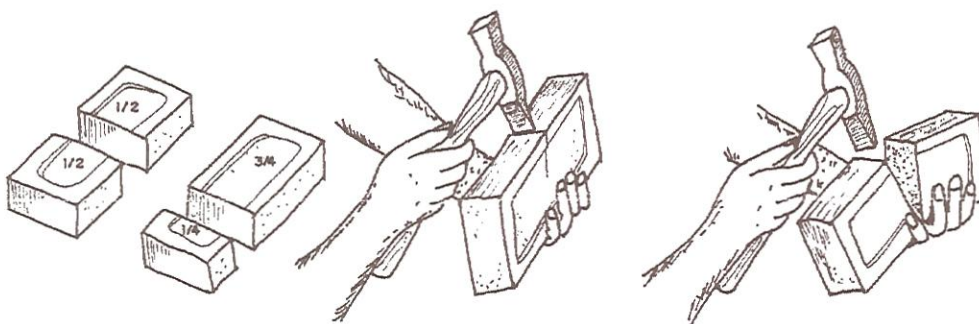


Figura 13 - Corte do tijolo maciço

4.4 Revestimento

Após a instalação das tubulações, a alvenaria da parede da casa deverá ser chapiscada com argamassa de cimento com areia fina traço 1:3 e posteriormente revestida com emboço de cimento, cal e areia traço 1:2:8, com 1,0 cm de espessura.

- **Banheiro, pia e tanque**

No banheiro, sobre a camada de emboço da parede será assentada cerâmica