

Plano Seta da Adutora de Água Brava Escala 1:2000

LEGENDA PLANTA

ÁREA DE ÁGUA BRAVA
ESTRUTURAMENTO - Eixo Local

LEGENDA PERFIL

TERRENO NATURAL
GEOMETRIA PROPOSTA (1:100)

RESERVAÇÃO DE DESCARGA

VENTOSA

ADUTORIA

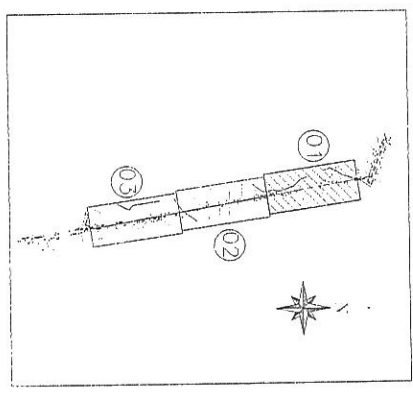
LEGENDA

DISCERNIMENTO

QUADRA 1464 88 X 45

QUADRA 1464 88 X 45

QUADRA 1464 88 X 45



PREFEITURA MUNICIPAL DE TANGARÁ

PROJETO TÉCNICO

INSTALAÇÃO DE SISTEMA DE ABASTECIMENTO DE ÁGUA

SENAI - SMT

Carlos de Lacerda
Prefeito Municipal

Engenheiro Civil
RUI FERRAZ

01/C

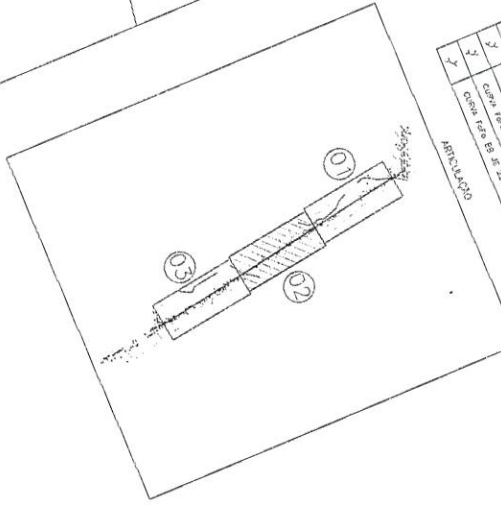
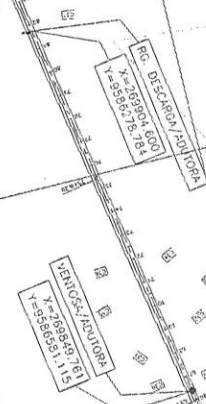
PROJETO DE ABASTECIMENTO DE ÁGUA

SENAI - SMT



2000,00

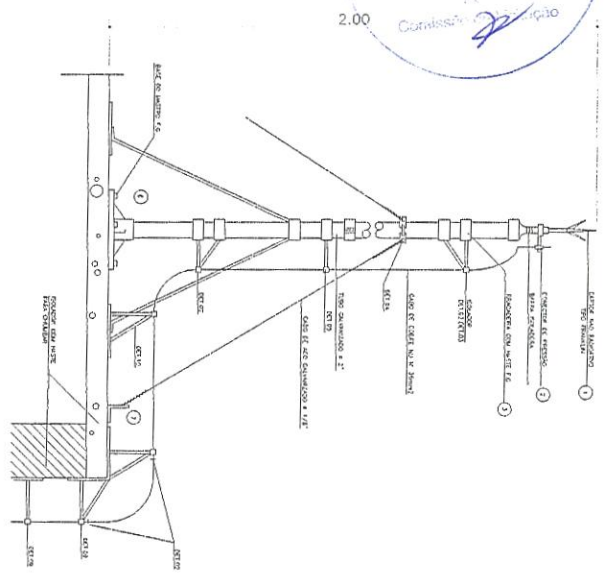
Plano Sub de Saneamento de Água Brava



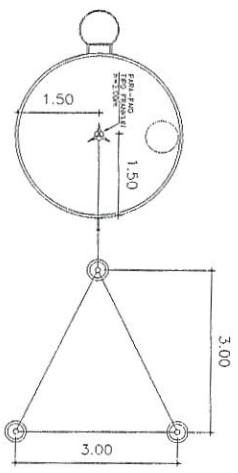
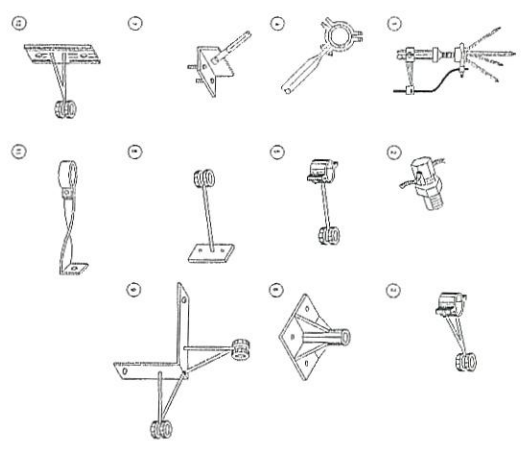
PREFEITURA MUNICIPAL DE ITAPETININGA
MUNICÍPIO DE ITAPETININGA
RUA LEOPOLDO DE ALBUQUERQUE, 100
CEP. 13.130-000
FONE: (13) 3333-1000
FAX: (13) 3333-1000
E-MAIL: prefeitura@itapetininga.sp.gov.br
WWW: www.itapetininga.sp.gov.br

Projeto de Engenharia Civil
Proj. Prof. Eng.º
Proj. Prof. Eng.º

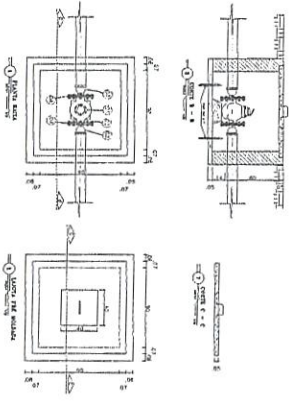
Item	Quantidade	Valor Unitário	Valor Total
1	1	1000,00	1000,00
2	1	1000,00	1000,00
3	1	1000,00	1000,00



- NOMENCLATURA PARA RAIO**
1. Para raio do medidor
 2. Rodízio Motor (Mód. 500) - 1/2" (Cabo 3mm²)
 3. Armazenador de energia
 4. Rolamento de rolamento
 5. Rolamento de rolamento
 6. Rolamento de rolamento
 7. Rolamento de rolamento
 8. Rolamento de rolamento
 9. Rolamento de rolamento
 10. Rolamento de rolamento
 11. Rolamento de rolamento

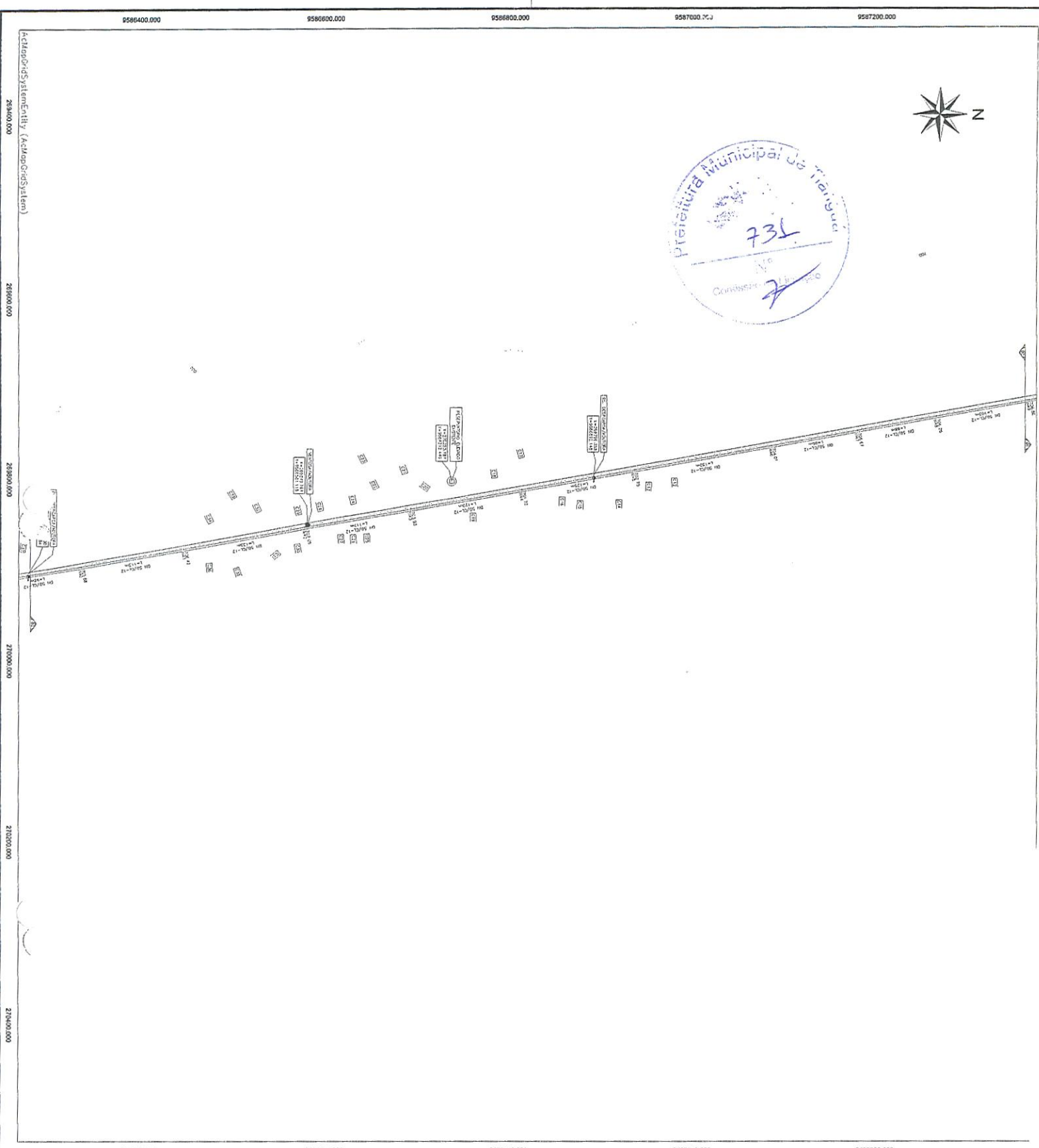


PLANTA BAIXA ATERRAMENTO PARA-RAIO



MATERIAIS		
01	MATERIAIS	75
02	PARAFUSOS C/ROSCAS E ANELAS	16
03	EXTENSOR BOLSAS FLANGE DN 75mm	2
04	FLANGE CEGO FERRO COM FURTO DN 75mm	2

Projeto Técnico
 Engenharia Civil
 RFP: 1016/2009
 Prefeitura Municipal de Tianguá

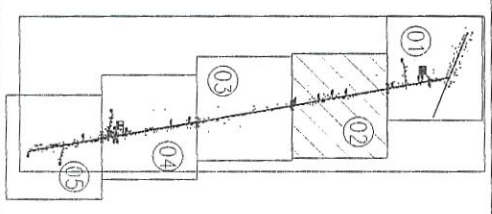


LEGENDA

- AUTORA PROJETADA
- AUTORA EXISTENTE
- REDE PROJETADA DN 50mm
- REDE EXISTENTE DN 50mm
- REDE PROJETADA DN 75mm
- REDE EXISTENTE DN 75mm
- REDE EXISTENTE DN 100mm
- REDE EXISTENTE DN 150mm

ESTIVA	ESTIVA	TE 800	TE 800	VALVULA	POITE	CAIXA DE
ASAFITA	CAPOCOTE	CA 27'75	CA 67'75	CA 97'75	REQUILIB	REQUILIB
CA 27'75	CA 67'75	CA 97'75	CA 127'75	CA 157'75	CA 187'75	CA 217'75
CA 247'75	CA 277'75	CA 307'75	CA 337'75	CA 367'75	CA 397'75	CA 427'75
CA 457'75	CA 487'75	CA 517'75	CA 547'75	CA 577'75	CA 607'75	CA 637'75
CA 667'75	CA 697'75	CA 727'75	CA 757'75	CA 787'75	CA 817'75	CA 847'75
CA 877'75	CA 907'75	CA 937'75	CA 967'75	CA 997'75	CA 1027'75	CA 1057'75
CA 1087'75	CA 1117'75	CA 1147'75	CA 1177'75	CA 1207'75	CA 1237'75	CA 1267'75
CA 1297'75	CA 1327'75	CA 1357'75	CA 1387'75	CA 1417'75	CA 1447'75	CA 1477'75
CA 1507'75	CA 1537'75	CA 1567'75	CA 1597'75	CA 1627'75	CA 1657'75	CA 1687'75
CA 1717'75	CA 1747'75	CA 1777'75	CA 1807'75	CA 1837'75	CA 1867'75	CA 1897'75
CA 1927'75	CA 1957'75	CA 1987'75	CA 2017'75	CA 2047'75	CA 2077'75	CA 2107'75
CA 2137'75	CA 2167'75	CA 2197'75	CA 2227'75	CA 2257'75	CA 2287'75	CA 2317'75
CA 2347'75	CA 2377'75	CA 2407'75	CA 2437'75	CA 2467'75	CA 2497'75	CA 2527'75
CA 2557'75	CA 2587'75	CA 2617'75	CA 2647'75	CA 2677'75	CA 2707'75	CA 2737'75
CA 2767'75	CA 2797'75	CA 2827'75	CA 2857'75	CA 2887'75	CA 2917'75	CA 2947'75
CA 2977'75	CA 3007'75	CA 3037'75	CA 3067'75	CA 3097'75	CA 3127'75	CA 3157'75
CA 3187'75	CA 3217'75	CA 3247'75	CA 3277'75	CA 3307'75	CA 3337'75	CA 3367'75
CA 3397'75	CA 3427'75	CA 3457'75	CA 3487'75	CA 3517'75	CA 3547'75	CA 3577'75
CA 3607'75	CA 3637'75	CA 3667'75	CA 3697'75	CA 3727'75	CA 3757'75	CA 3787'75
CA 3817'75	CA 3847'75	CA 3877'75	CA 3907'75	CA 3937'75	CA 3967'75	CA 3997'75
CA 4027'75	CA 4057'75	CA 4087'75	CA 4117'75	CA 4147'75	CA 4177'75	CA 4207'75
CA 4237'75	CA 4267'75	CA 4297'75	CA 4327'75	CA 4357'75	CA 4387'75	CA 4417'75
CA 4447'75	CA 4477'75	CA 4507'75	CA 4537'75	CA 4567'75	CA 4597'75	CA 4627'75
CA 4657'75	CA 4687'75	CA 4717'75	CA 4747'75	CA 4777'75	CA 4807'75	CA 4837'75
CA 4867'75	CA 4897'75	CA 4927'75	CA 4957'75	CA 4987'75	CA 5017'75	CA 5047'75
CA 5077'75	CA 5107'75	CA 5137'75	CA 5167'75	CA 5197'75	CA 5227'75	CA 5257'75
CA 5287'75	CA 5317'75	CA 5347'75	CA 5377'75	CA 5407'75	CA 5437'75	CA 5467'75
CA 5497'75	CA 5527'75	CA 5557'75	CA 5587'75	CA 5617'75	CA 5647'75	CA 5677'75
CA 5707'75	CA 5737'75	CA 5767'75	CA 5797'75	CA 5827'75	CA 5857'75	CA 5887'75
CA 5917'75	CA 5947'75	CA 5977'75	CA 6007'75	CA 6037'75	CA 6067'75	CA 6097'75
CA 6127'75	CA 6157'75	CA 6187'75	CA 6217'75	CA 6247'75	CA 6277'75	CA 6307'75
CA 6337'75	CA 6367'75	CA 6397'75	CA 6427'75	CA 6457'75	CA 6487'75	CA 6517'75
CA 6547'75	CA 6577'75	CA 6607'75	CA 6637'75	CA 6667'75	CA 6697'75	CA 6727'75
CA 6757'75	CA 6787'75	CA 6817'75	CA 6847'75	CA 6877'75	CA 6907'75	CA 6937'75
CA 6967'75	CA 6997'75	CA 7027'75	CA 7057'75	CA 7087'75	CA 7117'75	CA 7147'75
CA 7177'75	CA 7207'75	CA 7237'75	CA 7267'75	CA 7297'75	CA 7327'75	CA 7357'75
CA 7387'75	CA 7417'75	CA 7447'75	CA 7477'75	CA 7507'75	CA 7537'75	CA 7567'75
CA 7597'75	CA 7627'75	CA 7657'75	CA 7687'75	CA 7717'75	CA 7747'75	CA 7777'75
CA 7807'75	CA 7837'75	CA 7867'75	CA 7897'75	CA 7927'75	CA 7957'75	CA 7987'75
CA 8017'75	CA 8047'75	CA 8077'75	CA 8107'75	CA 8137'75	CA 8167'75	CA 8197'75
CA 8227'75	CA 8257'75	CA 8287'75	CA 8317'75	CA 8347'75	CA 8377'75	CA 8407'75
CA 8437'75	CA 8467'75	CA 8497'75	CA 8527'75	CA 8557'75	CA 8587'75	CA 8617'75
CA 8647'75	CA 8677'75	CA 8707'75	CA 8737'75	CA 8767'75	CA 8797'75	CA 8827'75
CA 8857'75	CA 8887'75	CA 8917'75	CA 8947'75	CA 8977'75	CA 9007'75	CA 9037'75
CA 9067'75	CA 9097'75	CA 9127'75	CA 9157'75	CA 9187'75	CA 9217'75	CA 9247'75
CA 9277'75	CA 9307'75	CA 9337'75	CA 9367'75	CA 9397'75	CA 9427'75	CA 9457'75
CA 9487'75	CA 9517'75	CA 9547'75	CA 9577'75	CA 9607'75	CA 9637'75	CA 9667'75
CA 9697'75	CA 9727'75	CA 9757'75	CA 9787'75	CA 9817'75	CA 9847'75	CA 9877'75
CA 9907'75	CA 9937'75	CA 9967'75	CA 9997'75	CA 10027'75	CA 10057'75	CA 10087'75

ADICIONADO NO LOTE
 MATERIAL COLETA/PROVA
 NO1 PVC/PBA c100mm NO2
 COM TUBO 1/2"



Dr. Edson Alves Espalhe
 Engenheiro Civil
 Engenheiro de Saneamento Ambiental
 Engenheiro OAB
 CRP-14749/2008
 Prefeitura Municipal de Tianguá

PREFEITURA MUNICIPAL DE TIANGUÁ

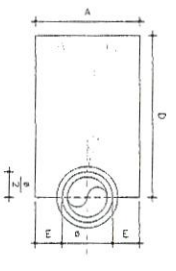
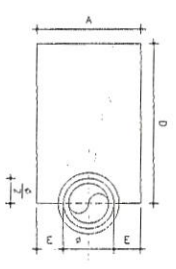
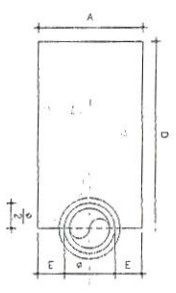
DEPARTAMENTO DE SANEAMENTO DE TIANGUÁ

PROJETO TÉCNICO

PLANO BÁSICO DE DISTRIBUIÇÃO DE REDE DE DISTRIBUIÇÃO

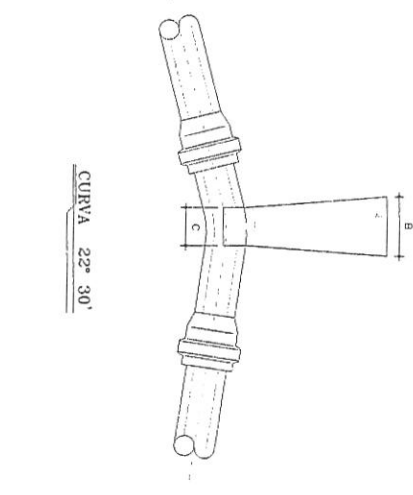
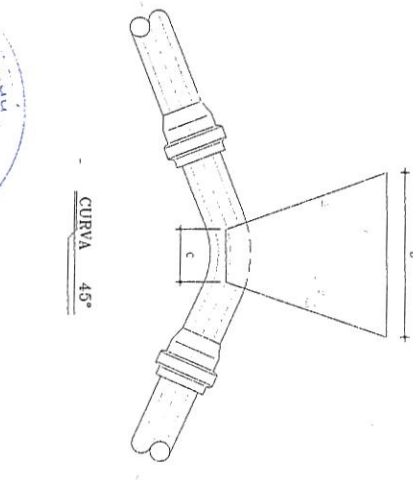
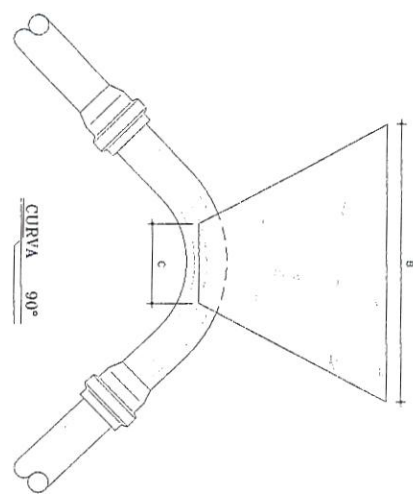
02

DIMENSÕES DOS BLOCOS
PRESSÃO - 5kg / cm²



CURVA 90°					CURVA 45°					CURVA 22°-30°							
A	B	C	D	E	A	B	C	D	E	A	B	C	D	E			
50	15	34	10	33	5	50	15	20	7	32	5	50	15	10	5	30	5
75	19,5	45	14	35	6	75	19,5	24	10	36	6	75	19,5	14	7	33	6
100	24	56	18	37	7	100	24	31	14	38	7	100	24	18	8	35	7
125	28,5	67	22	39	8	125	28,5	37	18	40	8	125	28,5	22	10	37	8
150	33	78	26	41	9	150	33	44	22	42	9	150	33	26	12	39	9
175	37,5	89	30	43	10	175	37,5	51	26	44	10	175	37,5	30	14	41	10
200	42	100	34	45	11	200	42	58	30	46	11	200	42	34	16	43	11
225	46,5	111	38	47	12	225	46,5	65	34	48	12	225	46,5	38	18	45	12
250	51	122	42	49	13	250	51	72	38	50	13	250	51	42	20	47	13
275	55,5	133	46	51	14	275	55,5	79	42	52	14	275	55,5	46	22	49	14
300	60	144	50	53	15	300	60	86	46	54	15	300	60	50	24	51	15

DIMENSÕES DOS BLOCOS
PRESSÃO - 7,5kg / cm²



CURVA 90°					CURVA 45°					CURVA 22°-30°							
A	B	C	D	E	A	B	C	D	E	A	B	C	D	E			
50	15	50	10	34	5	50	15	30	7	30	5	50	15	15	5	30	5
75	19,5	64	14	35	6	75	19,5	41	10	32	6	75	19,5	16	7	30	6
100	24	78	18	40	7	100	24	50	14	33	7	100	24	18	8	30	7
125	28,5	92	22	41	8	125	28,5	59	18	34	8	125	28,5	20	10	31	8
150	33	106	26	42	9	150	33	68	22	35	9	150	33	22	12	32	9
175	37,5	120	30	43	10	175	37,5	77	26	36	10	175	37,5	24	14	33	10
200	42	134	34	44	11	200	42	86	30	37	11	200	42	26	16	34	11
225	46,5	148	38	45	12	225	46,5	95	34	38	12	225	46,5	28	18	35	12
250	51	162	42	46	13	250	51	104	38	39	13	250	51	30	20	36	13
275	55,5	176	46	47	14	275	55,5	113	42	40	14	275	55,5	32	22	37	14
300	60	190	50	48	15	300	60	122	46	41	15	300	60	34	24	38	15

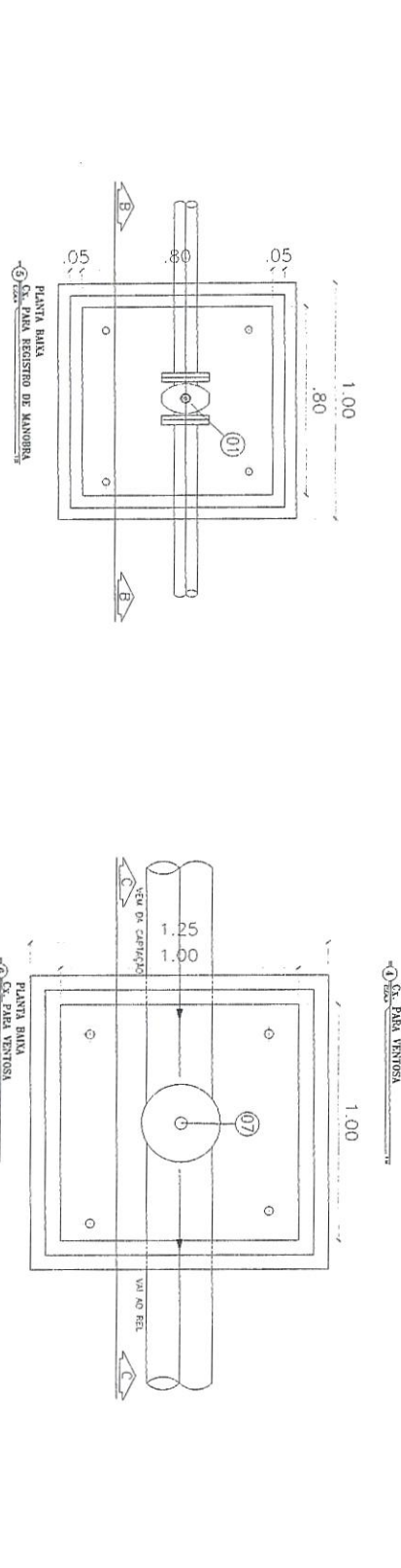
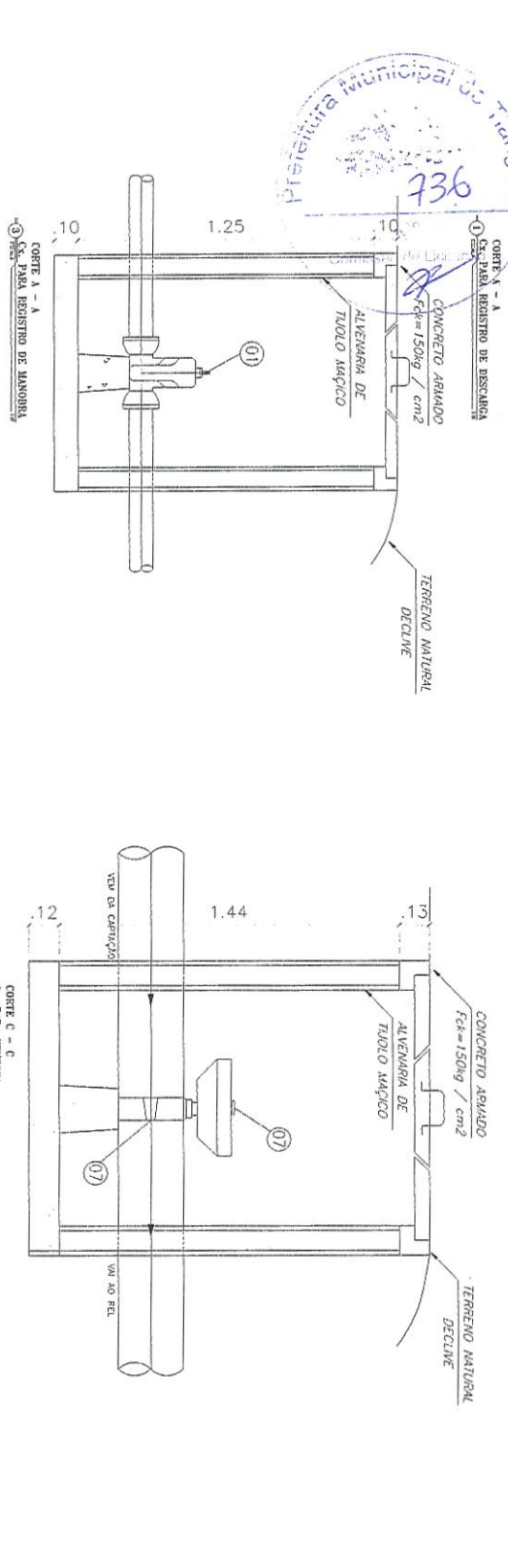
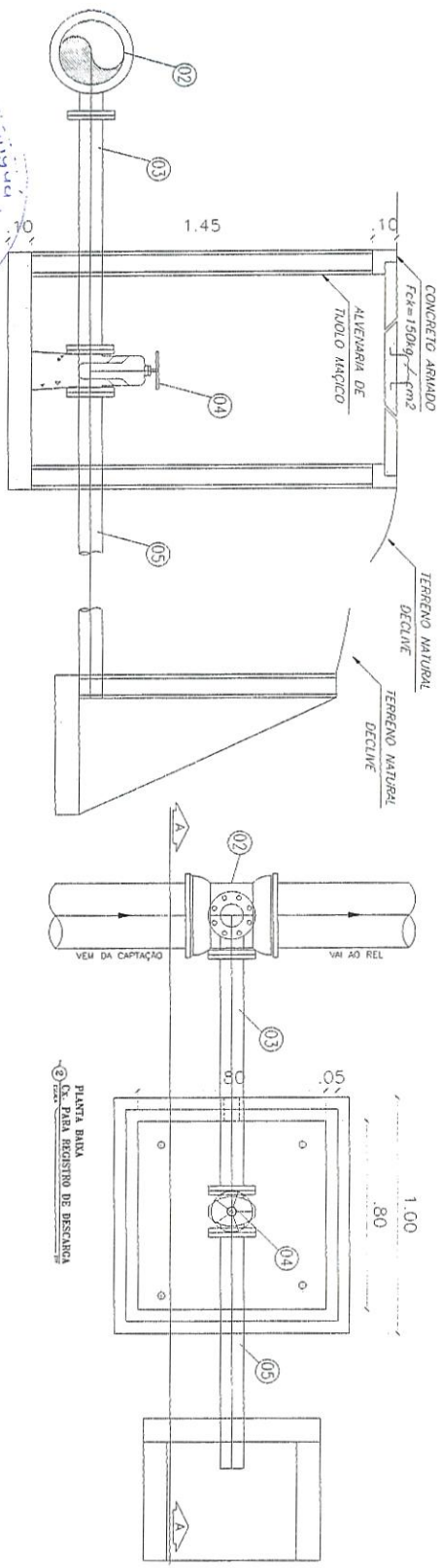


NOTAS:
1 - Todas as dimensões são em milímetros.
2 - Para outros tipos de blocos, consultar as especificações A e B.
3 - Todas as dimensões e/ou volumes são de 5000 m³ na parede da via pública.

MATERIAL:
Cimento Portland - 50
Areia lavada - 100
Areia média - 100
Areia fina - 100
Areia de construção - 100
Água - 100

João Carlos de Mattos Evangelista
Engenheiro de Edificações
Engenheiro Civil
R.P. 457/2009
Prefeitura Municipal de Tianguá

ITEM	DESCRIÇÃO	DIAM. (mm)	QUANT
01	CAUS PARA REGISTROS DE MANOBRAS NA AQUÍDUA DE ÁGUA BRUTA		
01	REGISTRO GAVETA C/BOÇA E CABEÇOTE	150	1
01	REGISTRO GAVETA C/BOÇA E CABEÇOTE	100	1
01	REGISTRO GAVETA C/BOÇA E CABEÇOTE	75	1
	CAUS PARA REGISTROS DE DESÁGUA		
02	JE F60 BRF DN 150 x 75 P/10	-	1
03	TUJO F60 C/FLANGE E FLANGE DN 75 P/10 - L=1000	75	1
04	REGISTRO FLANGE/VOLANTE DN 75 P/10	75	1
05	TUJO F60 C/FLANGE E PONTA DN 75 P/10 - L=1000	75	1
-	PARAFUSO C/ PORCAS PARA FLANGES DN 16 x 80	-	18
	CAUS PARA REGISTROS DE DESÁGUA		
02	JE F60 BRF DN 100 x 75 P/10	-	1
03	TUJO F60 C/FLANGE E FLANGE DN 75 P/10 - L=1000	75	1
04	REGISTRO FLANGE/VOLANTE DN 75 P/10	75	1
05	TUJO F60 C/FLANGE E PONTA DN 75 P/10 - L=1000	75	1
-	PARAFUSO C/ PORCAS PARA FLANGES DN 16 x 80	-	18
	CAUS PARA REGISTROS DE DESÁGUA		
02	JE F60 BRF DN 75 x 50 P/10	-	1
03	TUJO F60 C/FLANGE E FLANGE DN 50 P/10 - L=1000	50	1
04	REGISTRO FLANGE/VOLANTE DN 50 P/10	50	1
05	TUJO F60 C/FLANGE E PONTA DN 50 P/10 - L=1000	50	1
-	PARAFUSO C/ PORCAS PARA FLANGES DN 16 x 80	-	18
	CAUS PARA REGISTROS DE DESÁGUA		
02	JE F60 BRF DN 50 x 50 P/10	-	1
03	TUJO F60 C/FLANGE E FLANGE DN 50 P/10 - L=1000	50	1
04	REGISTRO FLANGE/VOLANTE DN 50 P/10	50	1
05	TUJO F60 C/FLANGE E PONTA DN 50 P/10 - L=1000	50	1
-	PARAFUSO C/ PORCAS PARA FLANGES DN 16 x 80	-	18
	CAUS PARA VENTOSAS		
06	COLAR DE TOMADA F60 F/ TUBOS DE PVC DN 100 x 1"	-	1
07	VENTOSA SIMPLES C/ ROSCA DN 2	50	1



PREFETURA MUNICIPAL DE TIANGUÁ
 DEPARTAMENTO DE MANUTENÇÃO E REPARAÇÃO DE OBRAS
 PROJETO TÉCNICO Nº 01/10
 MANUTENÇÃO DE SISTEMA DE ABASTECIMENTO DE ÁGUA
 LOCAL: BARRAGEM DE MANOBRAS E AQUÍDUA DE ÁGUA BRUTA
 DATA: 10/01/2010
 ELABORADO POR: [Nome] / REVISADO POR: [Nome]
 APROVADO POR: [Nome] / DATA: [Data]

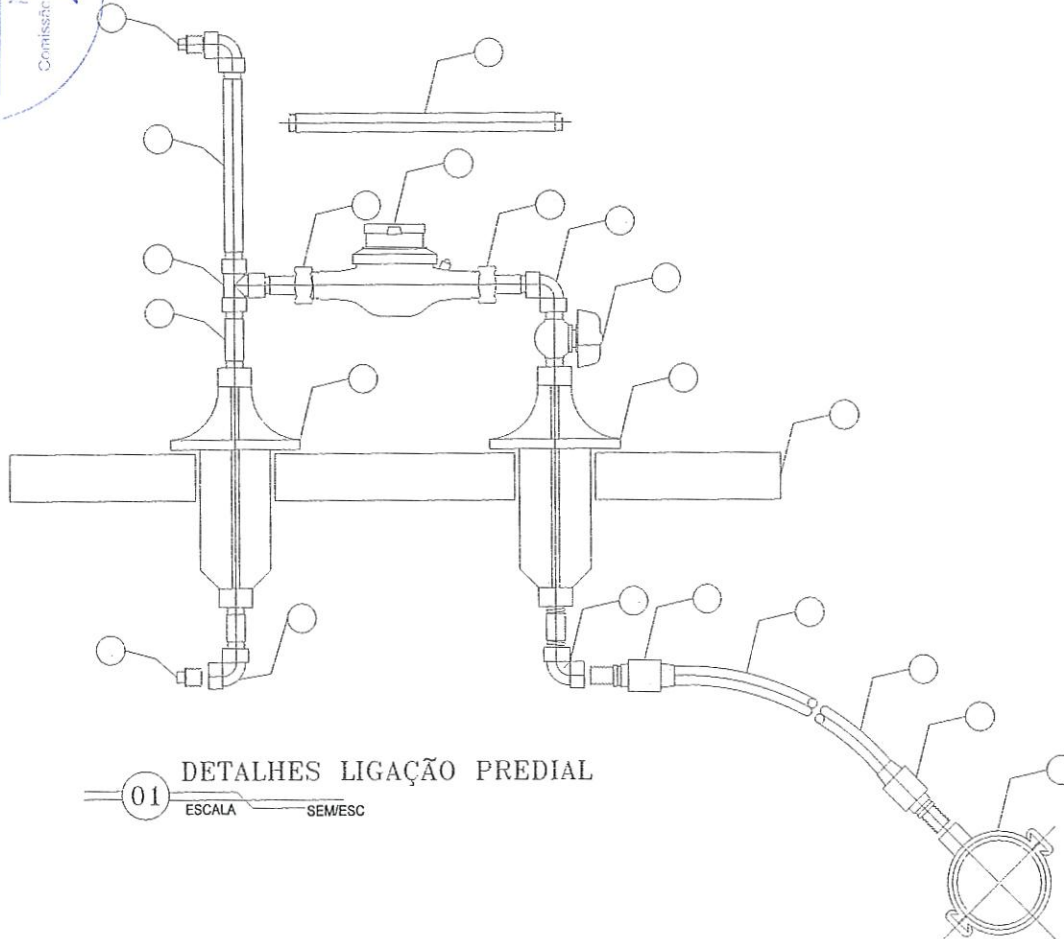


RELAÇÃO DE MATERIAIS

ITÊM	DESCRIÇÃO	MAT.	QUANT. UN.	DIAM. (mm)
01	COLAR DE TOMADA	PVC	01	1/2"
02	ADAPTADOR P/ POLIETILENO	PVC	02	20x3/4"
03	TUBO POLIETILENO	PEAD	VER.	20
04	JOELHO 90º ROSCÁVEL	PVC	04	3/4"
05	TOCO ROSCÁVEL L=70mm	PVC	03	3/4"
06	TUBO ALETADO	PVC	02	3/4"
07	TE 90º ROSCÁVEL	PVC	01	3/4"
08	TUBETE C/ PORCA	BRONZE	02	3/4"
09	HIDRANTEIRO C/ TAMPA PROTETORA	BRONZE	01	3/4"
10	REGISTRO DE ESFERA C/ BÓLBOLETA	PVC	01	3/4"
11	TOCO ROSCÁVEL L=122mm	PVC	01	3/4"
12	ELUADO	PVC	02	3/4"
13	* CANETA PADRÃO L=290mm	PVC	01	3/4"
14	PLACA 300x600x50mm	CONCRETO	01	-

NOTA:

1. - O KIT P-003 É COMPOSTO DOS ITENS 4,5,6,9,10,11,12,13 e 15
2. - OS ITENS 4,8 e 10 TERÃO REFORÇO ELUNDADO



01 DETALHES LIGAÇÃO PREDIAL
 ESCALA SEMESC

Los Edson de Moraes Evangelista
 Engenheiro Civil RNP 181642988
 Fiscal do Contrato

Engenheiro Civil
 RNP 101430000
 Prefeitura Municipal de Tianguá