

16.2 - LAUDO DE VIABILIDADE



Ofício nº 3/20/UN-BSI20/SNN
TIANGUÁ, 16 de Janeiro de 2020

À
PREFEITURA MUNICIPAL DE TIANGUÁ

Assunto: Declaração de Viabilidade Técnica de Água



A Companhia de Água e Esgoto do Ceará - Cagece, declara a Viabilidade Técnica de atendimento de Água para a Associação Comunitária Nossa Senhora Aparecida, na localidade Jaburu I em Tianguá - Ceará

Atenciosamente,

Nataly Acácio Neves
Gerente
Unidade de Negócio da Bacia da Serra
da Ibiapaba - UNBSI

16.3 - PITOMETRIA

Cagece **Relatório Medição de Vazão e Pressão** Anexo 4B **GOVERNO DO ESTADO DO CEARÁ**

Laboratório de Hidrometria - Macromedição e Pitometria

Relatório N° 02/2020 - Medição de Água

1.0 - Objetivo:

Medição da Pressão

2.0 - Solicitação (Nome / Processo):

Associação Comunitária Nossa Senhora Aparecida - Comunidade Jaburu I

3.0 - Ensaio:

Ensaio realizado no Valparaíso em Tianguá

3.1 - Resultado da Medição:

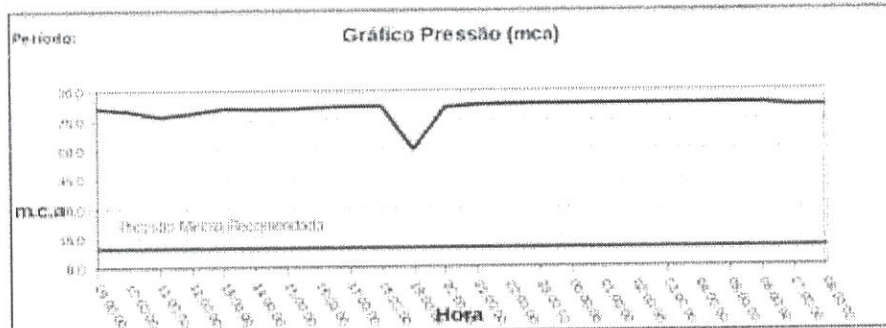
Local:

BR-222 Valparaíso - Adutora RVC PBA DN 75 mm / Tianguá-CE. Lat: 9° 49' 826"S / Long: 41° 6' 417"O

Número:

Horas	Pressão (mca)	Horas	Pressão (mca)	Horas	Pressão (mca)
09:00:00	81,3	17:00:00	82,0	01:00:00	83,2
10:00:00	79,9	18:00:00	82,1	02:00:00	83,2
11:00:00	77,9	19:00:00	80,0	03:00:00	83,2
12:00:00	78,7	20:00:00	81,4	04:00:00	83,2
13:00:00	81,0	21:00:00	82,7	05:00:00	83,2
14:00:00	80,8	22:00:00	82,9	06:00:00	83,2
15:00:00	80,8	23:00:00	83,1	07:00:00	81,8
16:00:00	81,6	00:00:00	83,0	08:00:00	81,8

Gráfico



Valores Representativos do Ensaio:

Pressão Mínima	(mca):	60,00
Pressão Máxima	(mca):	83,20
Pressão Média	(mca):	80,88
Período Considerado Crítico (Pressão < 5,0 Mca)		

4.0 - Observações:

OS ENSAIOS DE MEDIÇÃO DE PRESSÃO FORAM REALIZADOS NOS INTERVALOS COMPREENDIDOS ENTRE OS DIAS 19/01/2020 09:00 A 20/01/2020 08:00.

Tianguá, 20 de Janeiro de 2020

Felipe Augusto Torres Freitas
Supervisor de Rede
(33) 3688-2044/2037

Medição de Campo:

Comissão de Rede

Cálculo:

Edson Freitas - Técnico Responsável - CPF nº 08124048197-0

BD-378 - Anexo 4B - Relatório Medição de Vazão e Pressão - 01/2020

Edição: 01/2020

Jose Edson de Melo Cordeiro
Igor Kalleon de Menezes Evangelista
Engenheiro Civil - RNP 181943968
Fiscal de Contrato
Comissão de Licitação Engenharia
Engenheiro Civil
RNP 181943968
Rua: José de Alencar, 100
Tianguá - Ceará - Brasil



Sistema de Abastecimento de Água
Jaburu - Tianguá - CE



OBRAS: SISTEMA DE ABASTECIMENTO DE ÁGUA COMUIDADE DE JABURU
TABELA SEINFRA - 026.1 DESONERADA

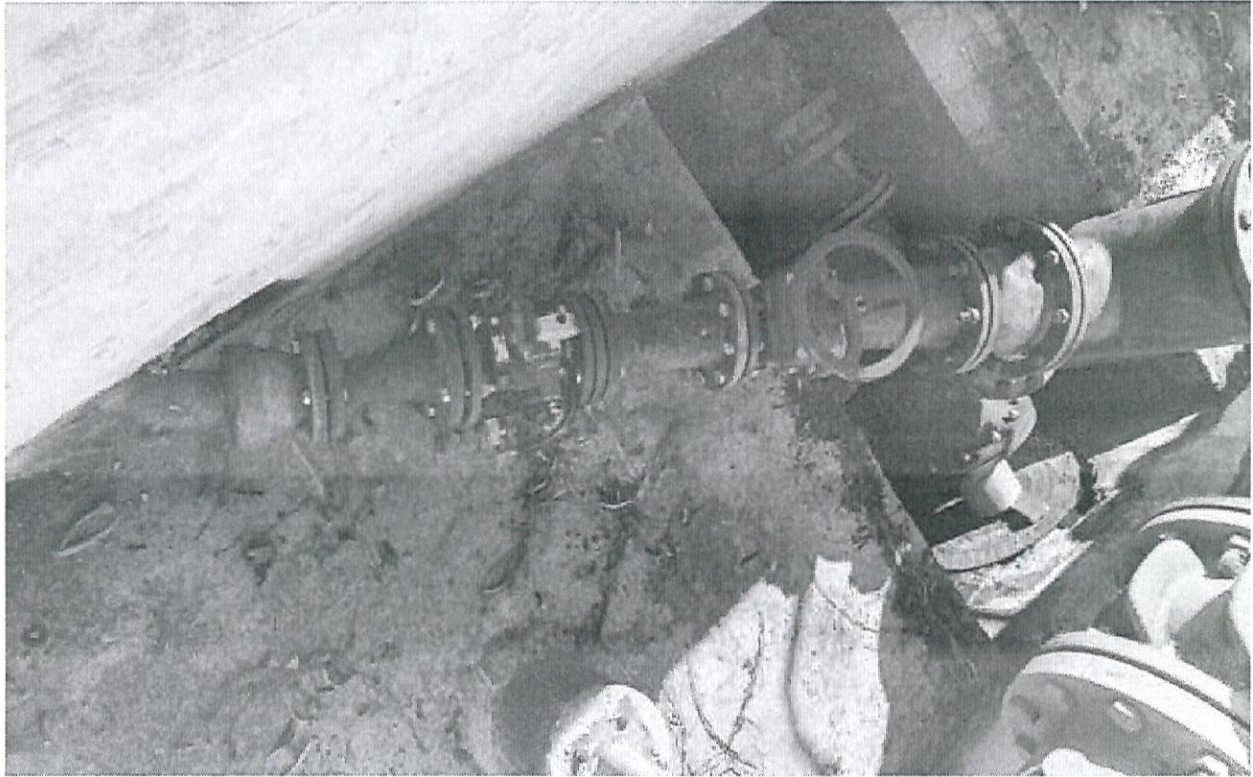
DEMONSTRATIVO DOS ENCARGOS SOCIAIS DE MÃO-DE-OBRA - COM DESONERAÇÃO				
HORISTAS E MENSALISTAS				
	Jornada Mensal de Trabalho		220 H	
	Jornada Diária de Trabalho = 220 / 30		7,333 H	
	Descanso Semanal = 52 x 7,333		381,33 H	
	Feriados = 13 x 7,333		95,33 H	
	Auxílio Enfermidade = 15 x 7,333 x 15%		16,5 H	
	Licença Paternidade = 15 x 7,333 x 19,4%		7,11 H	
	Dias de Chuva/Faltas/ETC = 12,96 x 7,333		95,04 H	
	Horas Produtivas p/ano		2081,34 H	
DISCRIMINAÇÃO			HORISTAS	MENSALISTAS
A - ENCARGOS SOCIAIS BÁSICOS				
A.1	Previdência Social (INSS)		0,00%	0,00%
A.2	Fundo de Garantia por Tempo de Serviço		8,00%	8,00%
A.3	Salário Educação		2,50%	2,50%
A.4	Serviço Social da Indústria (SESI)		1,50%	1,50%
A.5	Serviço Nacional de Aprendizagem Industrial (SENAI)		1,00%	1,00%
A.6	Serviço de Apoio à Pequena e Média Empresa (SEBRAE)		0,60%	0,60%
A.7	Instituto Nacional de Colonização e Reforma Agrária (INCRA)		0,20%	0,20%
A.8	Seguro contra os Acidentes de Trabalho		3,00%	3,00%
TOTAL DE A			16,80%	16,80%
B - ENCARGOS SOCIAIS QUE RECEBEM AS INCIDÊNCIAS DE "A"				
B.1	Descanso semanal remunerado		17,85%	0,00%
B.2	Feriados		3,71%	0,00%
B.3	Auxílio enfermidade		0,92%	0,71%
B.4	13º salário		10,83%	8,33%
B.5	Licença paternidade		0,07%	0,06%
B.6	Faltas justificadas		0,72%	0,56%
B.7	Dias de chuva		1,55%	0,00%
B.8	Auxílio acidente de trabalho		0,11%	0,09%
B.9	Férias gozadas		9,18%	7,07%
B.10	Salário maternidade		0,03%	0,02%
TOTAL DE B			44,97%	16,84%
C - ENCARGOS SOCIAIS QUE NÃO RECEBEM INCIDÊNCIAS GLOBAIS DE "A"				
C.1	Depósito por despedida injusta (supondo apenas rescisões por despedida injusta)		4,81%	3,70%
C.2	Férias (indenizadas)		4,40%	3,39%
C.3	Aviso prévio indenizado		5,60%	4,31%
C.4	Aviso prévio trabalhado		0,13%	0,10%
C.5	Indenização adicional		0,47%	0,36%
TOTAL DE C			15,41%	11,86%
D. RECOLHIMENTO SOBRE AS HORAS NÃO TRABALHADAS				
D	Reincidência de A sobre B			
D 2	Reincidência de grupo A sobre grupo B		7,55%	2,83%
D 2	REINCIDÊNCIA DE GRUPO A SOBRE AVISO PRÉVIO TRABALHADO E REINCIDÊNCIA DO FGTS SOBRE AVISO PRÉVIO INDENIZADO		0,47%	0,36%
TOTAL DE D			8,02%	3,19%
TOTAL GERAL A + B + C + D			85,20%	48,69%
VALOR ADOTADO			85,20%	48,69%

Igor Edilson de Menezes Evangelista
Engenheiro Civil
RNP: 1915439868
Prefeitura Municipal de Tianguá

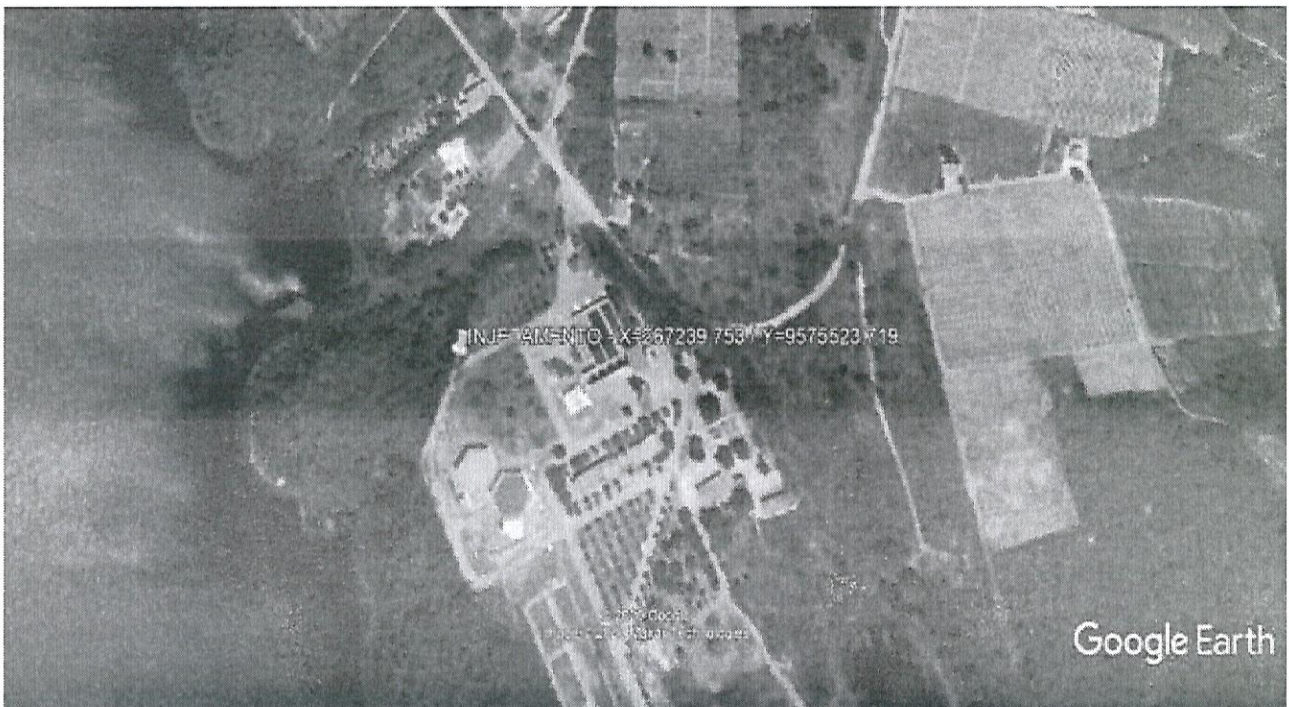


ANEXO I.A – PROJETO III PLANTAS

16.4 - RELATÓRIO FOTOGRÁFICO



CAPTAÇÃO – REDUÇÃO 500 X 75mm NA ADUTORA DA CAGECE



CAPTAÇÃO – INJETAMENTO NA ADUTORA DA CAGECE (PROJETADO)



RESERVATÓRIO ELEVADO - (PROJETADO)

Dr. Edson de Melo Araújo
Engenheiro Civil - RFP: 1010490000
Fiscal do Contrato
Engenheiro Civil
RFP: 1010490000
Prefeitura Municipal de Tianguá



Sistema de Abastecimento de Água
Jaburu - Tianguá - CE

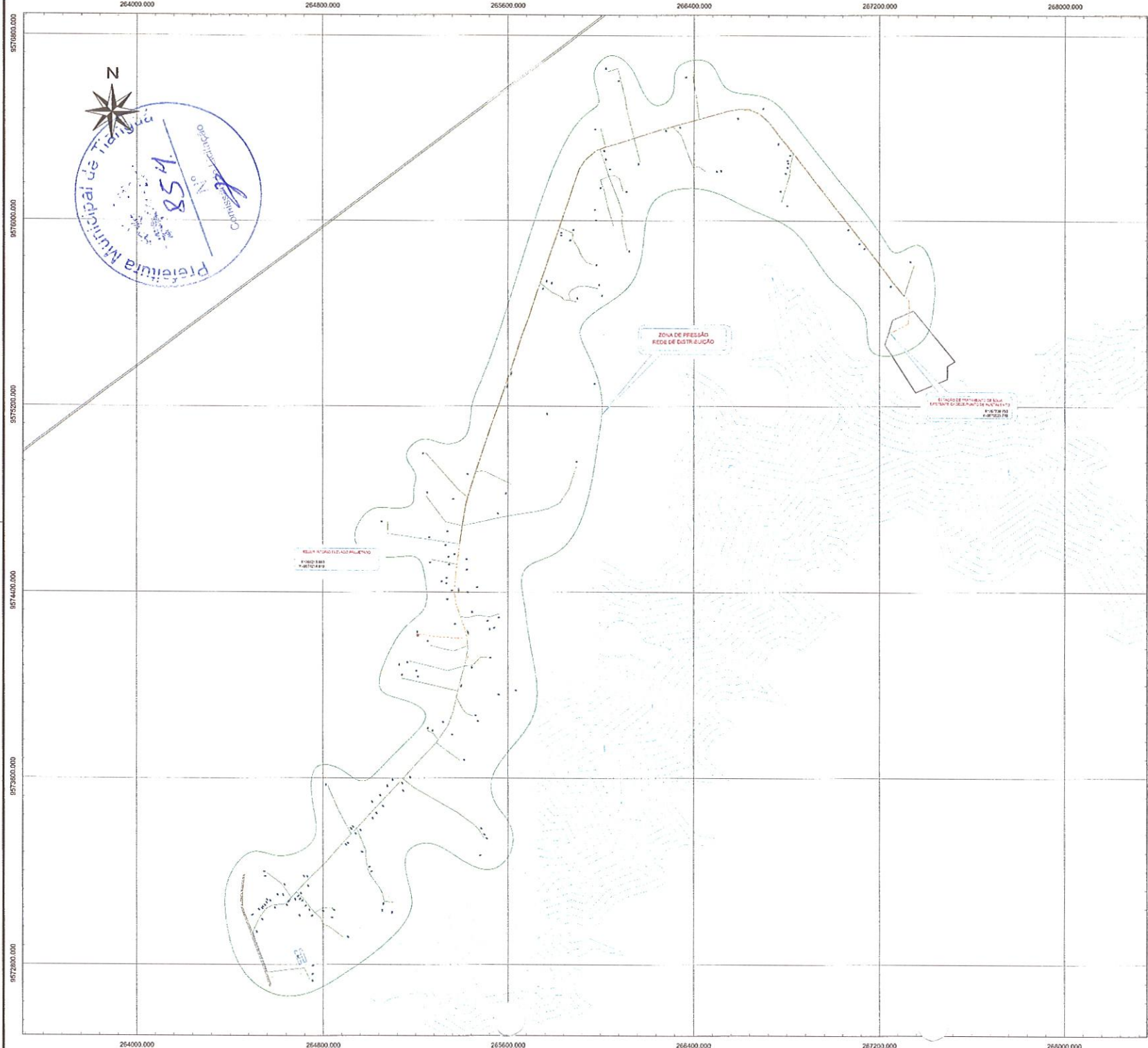


16.6 - PLANTAS E DESENHOS



Dr. Edson de Menezes Evangelista
Engenheiro Civil - RNP 781042928
Fiscal do Contrato
Rua: Luís Vitorino
Fav. São Romão, 11 - Tianguá





QUADRO GERAL RESUMO		
POPULAÇÃO ATENDIDA (final de plano):		
Número de economias	159 unidades	
População Atual	599 hab	
População de Projeto	843 hab	
CAPTAÇÃO DO PROJETO		
A PARTIR DE UMA ADUTORA LIGADA A UMA ETA DA CAGECE		
ADUTORA DE ÁGUA TRATADA		
DÍAMETRO (mm)	MATERIAL	EXTENSÃO (m)
Tubulação 75	PVC/PBA JEI CL-12	1.035,78
Tubulação 75	PVC/PBA JEI CL-15	2.420,00
Tubulação 75	PVC/PBA JEI CL-20	940,00
Extensão Total da Adutora		4.395,78
RESERVATÓRIO ELEVADO		
Material	Concreto	
Quantidade	01 Unid	
Fuste	8,00 m	
Dímetro	3,00 m	
Volume	35,00 m³	
RESUMO REDE DE DISTRIBUIÇÃO		
DÍAMETRO (mm)	MATERIAL	EXTENSÃO (m)
50 (R. Projetado)	PVC/PBA CLASSE 12 JEI	12.658,00
75 (R. Projetado)	PVC/PBA CLASSE 12 JEI	756,00
COMPRIMENTO TOTAL (m)		13.414,00
LIGAÇÕES PREDIAIS		
Nº de Ligações Prediais (Total Projetado)		159 und

LEGENDA	
--- ADUTORA PROJETADA	REDE EXISTENTE DN 75mm
--- ADUTORA EXISTENTE	REDE PROJETADA DN 100mm
--- REDE PROJETADA DN 50mm	REDE EXISTENTE DN 100mm
--- REDE EXISTENTE DN 50mm	REDE PROJETADA DN 150mm
--- REDE PROJETADA DN 75mm	REDE EXISTENTE DN 150mm

GOVERNO FEDERAL
FUNDAÇÃO NACIONAL DE SAÚDE - FUNASA

TERMO DE ABASTECIMENTO DE ÁGUA DA COMUNIDADE DE JARDIM MANHÊ DE TANGARÁ-CE

PROJETO TÉCNICO

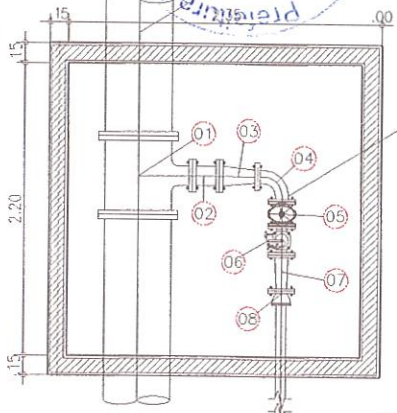
PLANTA GERAL DO SISTEMA

DESENHO	PRONTO
TEC_01	01/01

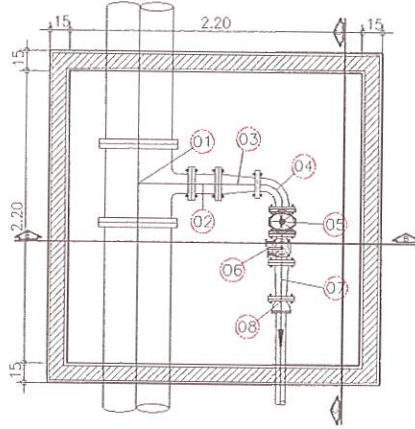
ENTIDADE:	FUNASA - FUNDAÇÃO NACIONAL DE SAÚDE	DATA:	02/2020	ESCALA:	SEM/1
BENEFICÁRIA:	PREFEITURA MUNICIPAL DE TANGARÁ				
ENGENHEIRO:	IGOR EDILSON DE MENESES EVANGELISTA				
DESENHO:	ANTÔNIO FLAVO				
ARQUIVO:	TEC_01 PLANTA GERAL DO SISTEMA				



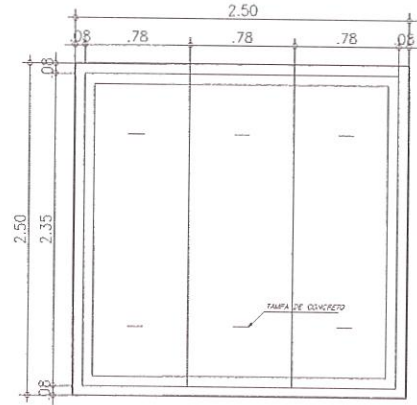
ADUTORA DA CAGECE
EXISTENTE DN 500mm.



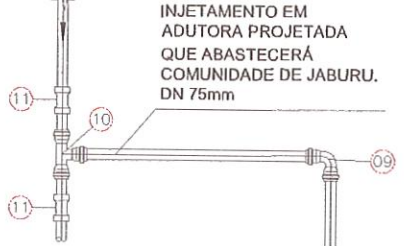
INJETAMENTO EM
ADUTORA EXISTENTE,
DN 75mm



02 CORTE A-A
ESCALA 1 / 20

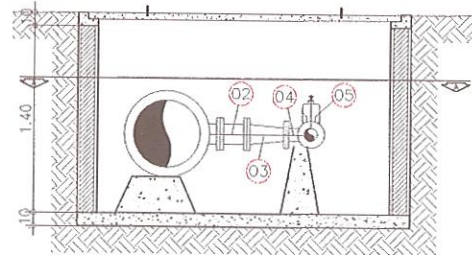


01 VISTA SUPERIOR
ESCALA 1 / 20

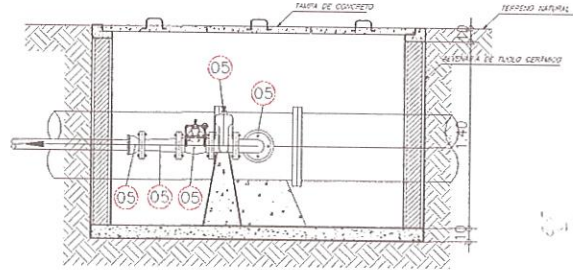


INJETAMENTO EM
ADUTORA PROJETADA
QUE ABASTECERÁ
COMUNIDADE DE JABURU.
DN 75mm

ADUTORA PROJETADA



03 CORTE B-B
ESCALA 1 / 20

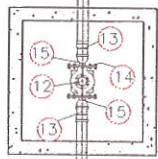


04 CORTE C - C
ESCALA 1 / 20

RELACAO DE CONELOS PARA O INJETAMENTO

ITEM	DESCRIMINACAO	QUANT. (un)	DIAM. (mm)
INJETAMENTO A PARTIR DE UMA ADUTORA EXISTENTE (CAGECE)			
01	TE FeFo FF DN 500 x 200 PN10	1	500/200
02	TUBO FeFo C/ FLANGES DN 200 PN10 - L= 250	1	200
03	REDUÇAO ECCENTRICA C/ FLANGES DN 200 x 100 PN10	1	200/100
04	CURVA FeFo 90 FF PARA AGUA DN 100 PN10	1	100
05	REGISTRO VOLANTE E FLANGE DN 100 PN10	1	100
06	VÁLVULA FEUDORA DE PRESSAO DN 100	1	100
07	REDUÇAO FeFo FF DN 100 x 75 PN10	1	100/75
08	EXTREMIDADE BF FLANGÊ JUNTA ELASTICA DN 75 PN10	1	75
INJETAMENTO PROJETADO			
09	CURVA 90 BB JUNTA ELÁSTICA PARA AGUA	1	75
10	TE PVC BSB 75	1	75
11	LUNA DE COPPER DEFOFO PVC 75	2	75
MACROMEDIDOR PROJETADO			
12	MACRO MEDIDOR DN 50	1	50
13	REDUÇAO PVC FBA 75/50mm	2	75-50
14	PARAFUSOS C/POCAS E ARRUELAS	16	-
15	EXTREMIDADE BOLSA FLANGÊ DN 75	2	75

05 DETALHAMENTO COM MACROMEDIDOR
ESCALA 1 / 20



VAI PARA O
RESERVATÓRIO NA
COMUNIDADE DE JABURU.
75mm

LEGENDA:

- ALICATA DE FOLIO EM CORTE
- CONCRETO
- TERREIRO NATURAL
- FUNDAÇÃO PROJEITA

GOVERNO FEDERAL
PREFEITURA MUNICIPAL DE TANGARÁ
FUNDAÇÃO NACIONAL DE SAÚDE - FUNASA

PROJETO DE ABASTECIMENTO DE ÁGUA DA COMUNIDADE DE JABURU NO MUNICÍPIO DE TANGARÁ-CE

PROJETO TÉCNICO
DETALHAMENTO DO INJETAMENTO E MACROMEDIDOR

ENTRADA: FUNASA - FUNDAÇÃO NACIONAL DE SAÚDE DATA: 02/2020 ESCALA: INDICA

RENDERIZADA: PREFEITURA MUNICIPAL DE TANGARÁ

ENGENHEIRO: IGOR EDILSON DE MENEZES EVANGELISTA

DESENHADO: ANDRÉO FLAVIO

APROVADO: TECN.02 INJETAMENTO

BRASIL
FUNASA
Tangará

