



## AVISO DE COTAÇÃO DE PREÇOS Nº 036/2023

O Município de Tianguá, através do Setor de Compras, Cotação de Preços e Cadastro de Prestadores de Serviços e Fornecedores toma público para conhecimento de interessados, que estará recebendo, em até 05 (cinco) dias a partir desta publicação, cotações de preços para **REGISTRO DE PREÇOS PARA CONSTRUÇÃO DE DRENAGEM DE ÁGUAS PLUVIAIS DO TERMINAL RODOVIÁRIO DE TIANGUÁ-CE., EM CONFORMIDADE COM OS REQUISITOS E CONDIÇÕES DO PROJETO E MEMORIAL DESCRITIVO EM ANEXO**, Visando a formação de orçamento estimado. Tianguá-CE, 16 de fevereiro de 2023. Joelson Max da Silva Amaral – Encarregado do Setor de Compras.

### MODELO DE PROPOSTA A SER APRESENTADA

PAPEL TIMBRADO DA EMPRESA (a proposta de preços deverá vir com o papel timbrado da empresa).

À PREFEITURA MUNICIPAL DE TIANGUA

Interessado: Secretaria Municipal de Finanças

Ao: Setor de Compras

<b>EMPRESA:</b>	
<b>CNPJ:</b>	
<b>ENDEREÇO:</b>	
<b>TELEFONE/E-MAIL:</b>	

ITEM	DESCRICAO GERAL	UND.	QTDE.	VALOR UNITÁRIO	VALOR TOTAL
<b>1.0</b>	<b>SERVIÇOS PRELIMINARES</b>				
1.1	DEMOLIÇÃO DE PAVIMENTAÇÃO ASFÁLTICA C/MARTELETE PNEUMÁTICO	M2	147,20		
1.2	CARGA MANUAL DE ENTULHO EM CAMINHÃO BASCULANTE	M3	14,72		
1.3	TRANSPORTE DE MATERIAL, EXCETO ROCHA EM CAMINHÃO ATÉ 5 KM	M3	14,72		
1.4	ESCAVAÇÃO MECÂNICA SOLO DE 1A CAT. PROF. ATÉ 2.00m	M3	330,91		
1.5	REATERRO C/COMPACTAÇÃO MECÂNICA, E CONTROLE, MATERIAL DA VALA	M3	239,27		
<b>VALOR TOTAL</b>					
<b>2.0</b>	<b>DRENAGEM</b>				
2.1	CAIXA PARA BOCA DE LOBO COMBINADA COM GRELHA RETANGULAR, EM ALVENARIA COM BLOCOS DE CONCRETO, DIMENSÕES INTERNAS: 1,3X1X1,2 M.	UNID.	4,00		



	AF_12/2020				
2.2	POÇO DE VISITA DE ALVENARIA P/ GALERIA DE ÁGUAS PLUVIAIS DIAM. = 1m E PROFUNDIDADE= 2m	UNID.	1,00		
2.3	TUBO DE CONCRETO PARA REDES COLETORAS DE ÁGUAS PLUVIAIS, DIÂMETRO DE 800 MM, JUNTA RÍGIDA, INSTALADO EM LOCAL COM BAIXO NÍVEL DE INTERFERÊNCIAS - FORNECIMENTO E ASSENTAMENTO. AF 12/2015	M	116,00		
2.4	REATERRO C/COMPACTAÇÃO MANUAL S/CONTROLE, MATERIAL DA VALA	M3	18,38		
2.5	LASTRO DE AREIA ADQUIRIDA	M3	27,84		
2.6	LASTRO DE CONCRETO INCLUINDO PREPARO E LANÇAMENTO	M3	5,80		
<b>VALOR TOTAL</b>					
<b>3.0</b>	<b>PAVIMENTAÇÃO</b>				
3.1	PISO DE CONCRETO FCK=13,5MPa ESP=7 cm, INCL. PREPARO DE CAIXA	M2	100,00		
<b>VALOR TOTAL</b>					
<b>VALOR TOTAL GERAL</b>					

Importa o presente orçamento no valor total de R\$ \_\_\_\_\_ por extenso  
(\_\_\_\_\_).

Local e data, \_\_\_\_ de \_\_\_\_\_ de 2023.

\_\_\_\_\_  
Carimbo e Assinatura

**OBS: Mais informações poderão ser obtidas através do Setor de Compras da Prefeitura Municipal de Tianguá pelo e-mail: [compras@tiangua.ce.gov.br](mailto:compras@tiangua.ce.gov.br) e Fone: (88) 3671-2288.**

Tianguá-CE, 16 de fevereiro 2023.

  
**JOELSON MAX DA SILVA AMARAL**  
Encarregado do Setor de Compras



Prefeitura de  
**Tianguá**

**OBJETO: CONSTRUÇÃO DE DRENAGEM DE  
ÁGUAS PLUVIAIS DO TERMINAL  
RODOVIÁRIO DE TIANGUÁ**

**ENDEREÇO: AVENIDA PREFEITO JACQUES NUNES - BAIRRO  
SEMINÁRIO - TIANGUÁ-CE**

**JANEIRO/2023**





Prefeitura de  
**Tianguá**

**PLANILHA ORÇAMENTÁRIA**



PREFEITURA MUNICIPAL DE TIANGUÁ-CE

Secretaria de Infraestrutura



Prefeitura de  
**Tianguá**

OBRA: DRENAGEM DE ÁGUAS PLUVIAIS - TERMINAL RODOVIÁRIO DE TIANGUÁ.  
MUNICÍPIO AV. PREF. JACQUES NUNES-BAIRRO SEMINÁRIO, MUNICÍPIO DE TIANGUÁ-CE  
DATA: JANEIRO DE 2023.  
TABELA SEINFRA - 027.1 DESONERADA E SINAPI 03/2022

**PLANILHA ORÇAMENTÁRIA**

ITEM	CÓDIGO SEINFRA/SINAPI	DESCRICAÇÃO GERAL	UN.	QUANT.	CUSTO UNIT.	CUSTO UNIT. COM BDI=28,42%	CUSTO PARC.	CUSTO TOTAL
								<b>R\$ 14.486,90</b>
<b>1.0</b>	<b>SERVIÇOS PRELIMINARES</b>							
1.1	C1062	DEMOLIÇÃO DE PAVIMENTAÇÃO ASFÁLTICA C/MARTELETE PNEUMÁTICO	M2	147,20	R\$ 18,73	R\$ 24,05	R\$ 3.540,16	
1.2	C0702	CARGA MANUAL DE ENTULHO EM CAMINHÃO BASCULANTE	M3	14,72	R\$ 21,85	R\$ 28,06	R\$ 413,04	
1.3	C2533	TRANSPORTE DE MATERIAL, EXCETO ROCHA EM CAMINHÃO ATÉ 5 KM	M3	14,72	R\$ 24,01	R\$ 30,83	R\$ 453,82	
1.4	C2789	ESCAVAÇÃO MECÂNICA SOLO DE 1A CAT. PROF. ATÉ 2,00m	M3	330,91	R\$ 7,44	R\$ 9,55	R\$ 3.160,19	
1.5	C2920	REATERRO C/COMPACTAÇÃO MECÂNICA, E CONTROLE, MATERIAL DA VALA	M3	239,27	R\$ 22,52	R\$ 28,92	R\$ 6.919,69	
								<b>R\$ 87.725,80</b>
<b>2.0</b>	<b>DRENAGEM</b>							
2.1	97961	CAIXA PARA BOCA DE LOBO COMBINADA COM GRELHA RETANGULAR, EM ALVENARIA COM BLOCOS DE CONCRETO, DIMENSÕES INTERNAS: 1,3X1X1,2 M. AF_12/2020	UNID.	4,00	R\$ 1.865,34	R\$ 2.395,47	R\$ 9.581,88	
2.2	C2018	POÇO DE VISITA DE ALVENARIA P/ GALERIA DE ÁGUAS PLUVIAIS DIAM. = 1m E PROFUNDIDADE= 2m	UNID.	1,00	R\$ 5.600,44	R\$ 7.192,09	R\$ 7.192,09	
2.3	92214	TUBO DE CONCRETO PARA REDES COLETORAS DE ÁGUAS PLUVIAIS, DIÂMETRO DE 800 MM, JUNTA RÍGIDA, INSTALADO EM LOCAL COM BAIXO NÍVEL DE INTERFERÊNCIAS - FORNECIMENTO E ASSENTAMENTO AF 12/2015	M	116,00	R\$ 420,25	R\$ 539,69	R\$ 62.604,04	
2.4	C2921	REATERRO C/COMPACTAÇÃO MANUAL S/CONTROLE, MATERIAL DA VALA	M3	18,38	R\$ 26,43	R\$ 33,94	R\$ 623,82	
2.5	C2860	LASTRO DE AREIA ADQUIRIDA	M3	27,84	R\$ 106,14	R\$ 136,30	R\$ 3.794,59	
2.6	C1609	LASTRO DE CONCRETO INCLUINDO PREPARO E LANÇAMENTO	M3	5,80	R\$ 527,55	R\$ 677,48	R\$ 3.929,38	
								<b>R\$ 9.720,00</b>
<b>3.0</b>	<b>PAVIMENTAÇÃO</b>							
3.1	C1847	PISO DE CONCRETO FCK=13,5MPa ESP=7 cm, INCL. PREPARO DE CAIXA	M2	100,00	R\$ 75,69	R\$ 97,20	R\$ 9.720,00	

TOTAL GERAL DOS SERVIÇOS **R\$ 111.932,70**  
 IMPORTA O PRESENTE ORÇAMENTO O VALOR GLOBAL DE R\$ **R\$ 111.932,70**  
 CENTO E ONZE MIL, NOVECENTOS E TRINTA E DOIS REAIS E SETENTA CENTAVOS

PREFEITURA MUNICIPAL DE TIANGUÁ-CE

Secretaria de Infraestrutura



OBRA: DRENAGEM DE ÁGUAS PLUVIAIS - TERMINAL RODOVIÁRIO DE TIANGUÁ.  
 MUNICÍPIO AV. PREF. JACQUES NUNES-BAIRRO SEMINÁRIO, MUNICÍPIO DE TIANGUÁ-CE  
 DATA: JANEIRO DE 2023.  
 TABELA SEINFRA - 027.1 DESONERADA E SINAPI 03/2022

MEMÓRIA DE CÁLCULO											
ITEM	CÓDIGO SEINFRA/SINAPI	DESCRIÇÃO	Altura	x	Comprimento	x	Largura	x	UNID.	QUANT.	
<b>1.0 SERVIÇOS PRELIMINARES</b>											
1.1	C1062	DEMOLIÇÃO DE PAVIMENTAÇÃO ASFÁLTICA C/MARTELETE PNEUMÁTICO			92,00		1,60		M2	147,20	
1.2	C0702	CARGA MANUAL DE ENTULHO EM CAMINHÃO BASCULANTE	0,10		92,00		1,60		M3	14,72	
1.3	C2533	TRANSPORTE DE MATERIAL, EXCETO ROCHA EM CAMINHÃO ATÉ 5 KM	0,10		92,00		1,60		M3	14,72	
1.4	C2789	ESCAVAÇÃO MECÂNICA SOLO DE 1A CAT. PROF. ATÉ 2,00m	1,80		114,9		1,60		M3	330,91	
1.5	C2920	REATERRO C/COMPACTAÇÃO MECÂNICA, E CONTROLE, MATERIAL DA VALA			330,91	-	91,64		M3	239,27	
			1,80		114,90		1,60		M3	330,91	
			ÁREA DO TUBO DE CONCRETO				=0,50				
					116,00	X	0,79	=	91,64		
<b>2.0 DRENAGEM</b>											
2.1	97961	CAIXA PARA BOCA DE LOBO COMBINADA COM GRELHA RETANGULAR, EM ALVENARIA COM BLOCOS DE CONCRETO, DIMENSÕES INTERNAS: 1,3X1X1,2 M. AF_12/2020							UNID.	4,00	
2.2	C2018	POÇO DE VISITA DE ALVENARIA P/ GALERIA DE ÁGUAS PLUVIAIS DIAM. = 1m E PROFUNDIDADE= 2m							UNID.	1,00	
2.3	92214	TUBO DE CONCRETO PARA REDES COLETORAS DE ÁGUAS PLUVIAIS, DIÂMETRO DE 800 MM, JUNTA RÍGIDA, INSTALADO EM LOCAL COM BAIXO NÍVEL DE INTERFERÊNCIAS - FORNECIMENTO E ASSENTAMENTO. AF_12/2015							M	116,00	
2.4	C2921	REATERRO C/COMPACTAÇÃO MANUAL S/CONTROLE, MATERIAL DA VALA	0,10		114,90		1,60		M3	18,38	
2.5	C2860	LASTRO DE AREIA ADQUIRIDA	0,20		116,00		1,20		M3	27,84	
2.6	C1609	LASTRO DE CONCRETO INCLUINDO PREPARO E LANÇAMENTO	0,10		116,00		0,50		M3	5,80	
<b>3.0 PAVIMENTAÇÃO</b>											
3.1	C1847	PISO DE CONCRETO FCK=13,5MPa ESP=7 cm, INCL. PREPARO DE CAIXA			50,00		2,00		M2	100,00	

**Antonio Albani Adeodato**  
 Engenheiro Civil  
 CREA CE - RNP 060092835-7  
 Prefeitura Municipal de Tianguá

PREFEITURA MUNICIPAL DE TIANGUÁ-CE



Secretaria de Infraestrutura

OBRA: DRENAGEM DE ÁGUAS PLUVIAIS - TERMINAL RODOVIÁRIO DE TIANGUÁ.  
MUNICÍPIO AV. PREF. JACQUES NUNES-BAIRRO SEMINÁRIO, MUNICÍPIO DE TIANGUÁ-CE  
DATA: JANEIRO DE 2023.

CRONOGRAMA FÍSICO-FINANCEIRO				
ITEM	DESCRICAO	VALOR	30 DIAS	
1.0	SERVIÇOS PRELIMINARES	14.486,90	14.486,90	100%
2.0	DRENAGEM	87.725,80	87.725,80	100%
3.0	PAVIMENTAÇÃO	9.720,00	9.720,00	100%
<b>TOTAL GERAL</b>			<b>111.932,70</b>	
R\$ 111.932,70	TOTAL GERAL DOS SERVIÇOS		<b>111.932,70</b>	
	PERCENTUAL		100,00%	
	PERCENTUAL ACUMULADA		100,00%	



**PREFEITURA MUNICIPAL DE TIANGUÁ-CE**

Secretaria de Infraestrutura

**Prefeitura de  
Tianguá**

OBRA: DRENAGEM DE ÁGUAS PLUVIAIS - TERMINAL RODOVIÁRIO DE TIANGUÁ.

MUNICÍPIO AV. PREF. JACQUES NUNES-BAIRRO SEMINÁRIO, MUNICÍPIO DE TIANGUÁ-CE

DATA: JANEIRO DE 2023.

TABELA SEINFRA - 027.1 DESONERADA E SINAPI 03/2022

COMPOSIÇÃO DE BDI		
COD	DESCRIÇÃO	%
	<b>Despesas Indiretas</b>	
AC	Administração central	3,43
DF	Despesas financeiras	0,94
R	Riscos	1,00
	<b>Benefício</b>	
S + G	Garantia/seguros	0,28
L	Lucro	6,74
I	Impostos	12,15
	PIS	0,65
	COFINS	3,00
	ISS	4,00
	CPRB ( 4,50%, Apenas quando tiver desoneração INSS)	4,50
	BDI =	28,42%

$$BDI = \frac{(1 + AC + S + R + G)(1 + DF)(1 + L)}{(1 - I)} - 1$$

**PREFEITURA MUNICIPAL DE TIANGUÁ-CE**

Secretaria de Infraestrutura



OBRA: DRENAGEM DE ÁGUAS PLUVIAIS - TERMINAL RODOVIÁRIO DE TIANGUÁ.  
MUNICÍPIO AV. PREF. JACQUES NUNES-BAIRRO SEMINÁRIO, MUNICÍPIO DE TIANGUÁ-CE  
DATA: JANEIRO DE 2023.

TABELA SEINFRA - 027.1 DESONERADA E SINAPI 03/2022

<b>DEMONSTRATIVO DOS ENCARGOS SOCIAIS DE MÃO-DE-OBRA - COM DESONERAÇÃO</b>			
<b>HORISTAS E MENSALISTAS</b>			
	Jornada Mensal de Trabalho	220 H	
	Jornada Diária de Trabalho = 220 / 30	7,333 H	
	Descanso Semanal = 52 x 7,333	381,33 H	
	Feridos = 13 x 7,333	95,33 H	
	Auxílio Enfermidade = 15 x 7,333 x 15%	16,5 H	
	Licença Paternidade = 15 x 7,333 x 19,4%	7,11 H	
	Dias de Chuva/Faltas/ETC = 12,96 x 7,333	95,04 H	
	Horas Produtivas p/ano	2081,34 H	
<b>DISCRIMINAÇÃO</b>		<b>HORISTAS</b>	<b>MENSALISTAS</b>
<b>A - ENCARGOS SOCIAIS BÁSICOS</b>			
A.1	Previdência Social (INSS)	0,00%	0,00%
A.2	Fundo de Garantia por Tempo de Serviço	8,00%	8,00%
A.3	Salário Educação	2,50%	2,50%
A.4	Serviço Social da Indústria (SESI)	1,50%	1,50%
A.5	Serviço Nacional de Aprendizagem Industrial ( SENAI)	1,00%	1,00%
A.6	Serviço de Apoio à Pequena e Média Empresa ( SEBRAE)	0,60%	0,60%
A.7	Instituto Nacional de Colonização e Reforma Agrária (INCRA)	0,20%	0,20%
A.8	Seguro contra os Acidentes de Trabalho	3,00%	3,00%
<b>TOTAL DE A</b>		<b>16,80%</b>	<b>16,80%</b>
<b>B - ENCARGOS SOCIAIS QUE RECEBEM AS INCIDÊNCIAS DE "A"</b>			
B.1	Descanso semanal remunerado	17,87%	0,00%
B.2	Feridos	3,72%	0,00%
B.3	Auxílio enfermidade	0,91%	0,69%
B.4	13º salário	10,92%	8,33%
B.5	Licença paternidade	0,08%	0,06%
B.6	Faltas justificadas	0,73%	0,56%
B.7	Dias de chuva	1,65%	0,00%
B.8	Auxílio acidente de trabalho	0,12%	0,09%
B.9	Férias gozadas	10,42%	7,96%
B.10	Salário maternidade	0,03%	0,02%
<b>TOTAL DE B</b>		<b>46,45%</b>	<b>17,71%</b>
<b>C - ENCARGOS SOCIAIS QUE NÃO RECEBEM INCIDÊNCIAS GLOBAIS DE "A"</b>			
C.1	Depósito por despedida injusta (supondo apenas rescisões por despedida injusta)	4,84%	3,69%
C.2	Férias (indenizadas)	3,56%	2,72%
C.3	Aviso prévio indenizado	6,35%	4,85%
C.4	Aviso prévio trabalhado	0,15%	0,11%
C.5	Indenização adicional	0,53%	0,41%
<b>TOTAL DE C</b>		<b>15,43%</b>	<b>11,78%</b>
<b>D. RECOLHIMENTO SOBRE AS HORAS NÃO TRABALHADAS</b>			
D	Reincidência de A sobre B		
D 2	Reincidência de grupo A sobre grupo B	7,80%	2,98%
D 2	REINCIDÊNCIA DE GRUPO A SOBRE AVISO PRÉVIO TRABALHADO E REINCIDÊNCIA DO FGTS SOBRE AVISO PRÉVIO INDENIZADO	0,53%	0,41%
<b>TOTAL DE D</b>		<b>8,33%</b>	<b>3,39%</b>
<b>TOTAL GERAL A + B + C + D</b>		<b>87,01%</b>	<b>49,68%</b>
<b>VALOR ADOTADO</b>		<b>87,01%</b>	<b>49,68%</b>



**PREFEITURA MUNICIPAL DE TIANGUÁ-CE**

Secretaria de Infraestrutura



OBRA: DRENAGEM DE ÁGUAS PLUVIAIS - TERMINAL RODOVIÁRIO DE TIANGUÁ.  
MUNICÍPIO AV. PREF. JACQUES NUNES-BAIRRO SEMINÁRIO, MUNICÍPIO DE TIANGUÁ-CE  
DATA: JANEIRO DE 2023.  
TABELA SEINFRA - 027.1 DESONERADA E SINAPI 03/2022

**COMPOSIÇÃO DE PREÇO UNITÁRIO-TABELA SEINFRA 027.1**

**C1062 - DEMOLIÇÃO DE PAVIMENTAÇÃO ASFÁLTICA C/MARTELETE PNEUMÁTICO - M2**

EQUIPAMENTOS (CHORARIO)		Unidade	Coefficiente	Preço	Total
10728	COMPRESSOR DE AR 250 PCM (CHP)	H	0,1000	103,4269	10,3427
10769	ROMPEDOR PNEUMÁTICO (CHP)	H	0,3000	22,7706	6,8312
				Total:	17,1739
<b>MAO DE OBRA</b>					
12543	SERVENTE	H	0,1000	15,5500	1,5550
				Total:	1,5550
				<b>Total Simples:</b>	<b>18,73</b>
				<b>Encargos Sociais:</b>	<b>INCLUSO</b>
				<b>Valor BDI:</b>	<b>0,00</b>
				<b>Valor Geral:</b>	<b>18,73</b>

**C0702 - CARGA MANUAL DE ENTULHO EM CAMINHÃO BASCULANTE - M3**

EQUIPAMENTOS (CHORARIO)		Unidade	Coefficiente	Preço	Total
10578	CAMINHÃO BASCULANTE 6 M3 (CHI)	H	0,2400	44,3913	10,6539
				Total:	10,6539
<b>MAO DE OBRA</b>					
12543	SERVENTE	H	0,7200	15,5500	11,1960
				Total:	11,1960
				<b>Total Simples:</b>	<b>21,85</b>
				<b>Encargos Sociais:</b>	<b>INCLUSO</b>
				<b>Valor BDI:</b>	<b>0,00</b>
				<b>Valor Geral:</b>	<b>21,85</b>

**C2533 - TRANSPORTE DE MATERIAL, EXCETO ROCHA EM CAMINHÃO ATÉ 5 KM - M3**

EQUIPAMENTOS (CHORARIO)		Unidade	Coefficiente	Preço	Total
10690	CAMINHÃO BASCULANTE 6 M3 (CHP)	H	0,1852	129,6624	24,0135
				Total:	24,0135
				<b>Total Simples:</b>	<b>24,01</b>
				<b>Encargos Sociais:</b>	<b>INCLUSO</b>
				<b>Valor BDI:</b>	<b>0,00</b>
				<b>Valor Geral:</b>	<b>24,01</b>

**C2789 - ESCAVAÇÃO MECÂNICA SOLO DE 1A CAT. PROF. ATÉ 2.00m - M3**

EQUIPAMENTOS (CHORARIO)		Unidade	Coefficiente	Preço	Total
10765	RETRO ESCAVADEIRA DE PNEUS (CHP)	H	0,0550	104,1164	5,7264
				Total:	5,7264
<b>MAO DE OBRA</b>					
12543	SERVENTE	H	0,1100	15,5500	1,7105
				Total:	1,7105
				<b>Total Simples:</b>	<b>7,44</b>
				<b>Encargos Sociais:</b>	<b>INCLUSO</b>
				<b>Valor BDI:</b>	<b>0,00</b>
				<b>Valor Geral:</b>	<b>7,44</b>

**C2920 - REATERRO C/COMPACTAÇÃO MECÂNICA, E CONTROLE, MATERIAL DA VALA - M3**

EQUIPAMENTOS (CHORARIO)		Unidade	Coefficiente	Preço	Total
10706	CAMINHÃO TANQUE 6.000 l (CHP)	H	0,0350	134,8401	4,7194
10725	COMPACTADOR DE PLACA VIBRATÓRIA HP 7 (CHP)	H	0,0350	42,1649	1,4758
				Total:	6,1952
<b>MAO DE OBRA</b>					
12543	SERVENTE	H	1,0500	15,5500	16,3275
				Total:	16,3275
				<b>Total Simples:</b>	<b>22,52</b>
				<b>Encargos Sociais:</b>	<b>INCLUSO</b>
				<b>Valor BDI:</b>	<b>0,00</b>
				<b>Valor Geral:</b>	<b>22,52</b>

**C2018 - POÇO DE VISITA DE ALVENARIA P/ GALERIA DE ÁGUAS PLUVIAIS DIAM. = 1m E PROFUNDIDADE= 2m - UN**

EQUIPAMENTOS (CHORARIO)		Unidade	Coefficiente	Preço	Total
10662	DETONEIRA ELÉTRICA 900L (OHP)	U	0,0000	22,9100	14,0000



**PREFEITURA MUNICIPAL DE TIANGUÁ-CE**

Secretaria de Infraestrutura



OBRA: DRENAGEM DE ÁGUAS PLUVIAIS - TERMINAL RODOVIÁRIO DE TIANGUÁ.  
MUNICÍPIO AV. PREF. JACQUES NUNES-BAIRRO SEMINÁRIO, MUNICÍPIO DE TIANGUÁ-CE  
DATA: JANEIRO DE 2023.  
TABELA SEINFRA - 027.1 DESONERADA E SINAPI 03/2022

**COMPOSIÇÃO DE PREÇO UNITÁRIO-TABELA SEINFRA 027.1**

				Total:	14,6359
<b>MAO DE OBRA</b>					
I0040	AJUDANTE DE ARMADOR/FERREIRO	H	6,3500	16,7700	106,4895
I0041	AJUDANTE DE CARPINTEIRO	H	4,7400	16,7700	79,4898
I0121	ARMADOR/FERREIRO	H	6,3500	20,7700	131,8895
I0498	CARPINTEIRO	H	18,9100	20,7700	392,7607
I2391	PEDREIRO	H	12,3000	20,7700	255,4710
I2543	SERVENTE	H	81,7200	15,5500	1.270,7460
				Total:	2.236,8465
<b>MATERIAIS</b>					
I0103	ARAME RECOZIDO N.18 BWG	KG	1,5900	10,0500	15,9795
I0109	AREIA MEDIA	M3	1,2760	67,5000	86,1300
I0163	AÇO CA-50	KG	91,3100	9,5000	867,4450
I0280	BRITA	M3	1,0830	76,1900	82,5138
I0441	CAL HIDRATADA	KG	69,9900	1,1000	76,9890
I0805	CIMENTO PORTLAND	KG	400,3800	0,5600	224,2128
I0965	DESMOLDANTE PARA FORMAS	L	0,5400	7,3500	3,9690
I1094	ESCORA DE 20CM	M	1,4200	8,8200	12,5244
I1349	PRANCHA 6 X 16 CM	M	1,5200	27,3100	41,5112
I1691	PONTALETE / BARROTE DE 3"x3"	M	8,4800	12,6100	106,9328
I1723	PRANCHA 3 X 16 CM	M	12,6500	17,1900	217,4535
I1724	PREGO	KG	2,6500	15,5400	41,1810
I1846	SARRAFO DE 1"x4"	M	4,8400	4,7400	22,9416
I1916	TABUA DE 1" DE 3A. - L = 30cm	M	8,9700	10,0100	89,7897
I1931	TAMPÃO FERRO FUNDIDO PARA POÇO DE VISITA T-170	UN	1,0000	866,6200	866,6200
I2082	TIJOLO MACIÇO COMUM	UN	1.022,0000	0,5800	592,7600
				Total:	3.348,9533
				<b>Total Simples:</b>	<b>5.600,44</b>
				<b>Encargos Sociais:</b>	<b>INCLUSO</b>
				<b>Valor BDI:</b>	<b>0,00</b>
				<b>Valor Geral:</b>	<b>5.600,44</b>

**C2921 - REATERRO C/COMPACTAÇÃO MANUAL S/CONTROLE, MATERIAL DA VALA - M3**

		Unidade	Coefficiente	Preço	Total
<b>MAO DE OBRA</b>					
I2543	SERVENTE	H	1,7000	15,5500	26,4350
				Total:	26,4350
				<b>Total Simples:</b>	<b>26,44</b>
				<b>Encargos Sociais:</b>	<b>INCLUSO</b>
				<b>Valor BDI:</b>	<b>0,00</b>
				<b>Valor Geral:</b>	<b>26,44</b>

**C2860 - LASTRO DE AREIA ADQUIRIDA - M3**

		Unidade	Coefficiente	Preço	Total
<b>MAO DE OBRA</b>					
I2543	SERVENTE	H	1,3000	15,5500	20,2150
				Total:	20,2150
<b>MATERIAIS</b>					
I0108	AREIA GROSSA	M3	1,1500	74,7200	85,9280
				Total:	85,9280
				<b>Total Simples:</b>	<b>106,14</b>
				<b>Encargos Sociais:</b>	<b>INCLUSO</b>
				<b>Valor BDI:</b>	<b>0,00</b>
				<b>Valor Geral:</b>	<b>106,14</b>

**C1609 - LASTRO DE CONCRETO INCLUINDO PREPARO E LANÇAMENTO - M3**

		Unidade	Coefficiente	Preço	Total
<b>MAO DE OBRA</b>					
I2391	PEDREIRO	H	2,0000	20,7700	41,5400
I2543	SERVENTE	H	16,0000	15,5500	248,8000
				Total:	290,3400
<b>MATERIAIS</b>					
I0109	AREIA MEDIA	M3	0,6980	67,5000	47,1150
I0280	BRITA	M3	0,8780	76,1900	66,8948
I0805	CIMENTO PORTLAND	KG	220,0000	0,5600	123,2000
				Total:	237,2098

**PREFEITURA MUNICIPAL DE TIANGUÁ-CE**

Secretaria de Infraestrutura



OBRA: DRENAGEM DE ÁGUAS PLUVIAIS - TERMINAL RODOVIÁRIO DE TIANGUÁ.  
 MUNICÍPIO AV. PREF. JACQUES NUNES-BAIRRO SEMINÁRIO, MUNICÍPIO DE TIANGUÁ-CE  
 DATA: JANEIRO DE 2023.  
 TABELA SEINFRA - 027.1 DESONERADA E SINAPI 03/2022

**COMPOSIÇÃO DE PREÇO UNITÁRIO-TABELA SEINFRA 027.1**

			<b>Total Simples:</b>	<b>527,55</b>
			<b>Encargos Sociais:</b>	<b>INCLUSO</b>
			<b>Valor BDI:</b>	<b>0,00</b>
			<b>Valor Geral:</b>	<b>527,55</b>

**C1847 - PISO DE CONCRETO FCK=13,5MPa ESP=7 cm, INCL. PREPARO DE CAIXA - M2**

EQUIPAMENTOS (CHORARIO)		Unidade	Coefficiente	Preço	Total
10682	BETONEIRA ELÉTRICA 580L (CHP)	H	0,0500	22,3108	1,1155
				<b>Total:</b>	<b>1,1155</b>
MAO DE OBRA					
12391	PEDREIRO	H	1,2000	20,7700	24,9240
12543	SERVENTE	H	1,6200	15,5500	25,1910
				<b>Total:</b>	<b>50,1150</b>
MATERIAIS					
10109	AREIA MEDIA	M3	0,0646	67,5000	4,3605
10280	BRITA	M3	0,0585	76,1900	4,4571
10805	CIMENTO PORTLAND	KG	20,0000	0,5600	11,2000
11825	RIPA DE PEROBA (MADEIRA DE 1A QUALIDADE) DE 1X7CM	M	2,0000	2,2200	4,4400
				<b>Total:</b>	<b>24,4576</b>
				<b>Total Simples:</b>	<b>75,69</b>
				<b>Encargos Sociais:</b>	<b>INCLUSO</b>
				<b>Valor BDI:</b>	<b>0,00</b>
				<b>Valor Geral:</b>	<b>75,69</b>



PREFEITURA MUNICIPAL DE TIANGUÁ-CE

Secretaria de Infraestrutura



OBRA: DRENAGEM DE ÁGUAS PLUVIAIS - TERMINAL RODOVIÁRIO DE TIANGUÁ.  
MUNICÍPIO AV. PREF. JACQUES NUNES-BAIRRO SEMINÁRIO, MUNICÍPIO DE TIANGUÁ-CE  
DATA: JANEIRO DE 2023.  
TABELA SEINFRA - 027.1 DESONERADA E SINAPI 03/2022

COMPOSIÇÃO DE PREÇO UNITÁRIO - TABELA SINAPI 03/2022

03.DROP.BCLB.0 43/01	97961	CAIXA PARA BOCA DE LOBO COMBINADA COM GRELHA RETANGULAR, EM ALVENARIA COM BLOCOS DE CONCRETO, DIMENSÕES INTERNAS: 1,3X1X1,2 M. AF_12/2020	UN	COEFICIENTE	VALOR UNIT	TOTAL
INSUMO	660	CANALETA DE CONCRETO 19 X 19 X 19 CM (CLASSE C - NBR 6136)	UN	28,3500000	2,43	68,89
INSUMO	2692	DESMOLDANTE PROTETOR PARA FORMAS DE MADEIRA, DE BASE OLEOSA EMULSIONADA EM AGUA	L	0,0105000	6,79	0,07
INSUMO	4491	PONTALETE *7,5 X 7,5* CM EM PINUS, MISTA OU EQUIVALENTE DA REGIAO - BRUTA	M	0,2294000	11,71	2,69
INSUMO	4517	SARRAFO *2,5 X 7,5* CM EM PINUS, MISTA OU EQUIVALENTE DA REGIAO - BRUTA	M	0,2728000	4,10	1,12
INSUMO	5069	PREGO DE ACO POLIDO COM CABECA 17 X 27 (2 1/2 X 11)	KG	0,0242000	17,42	0,42
COMPOSICAO	5678	RETROESCAVADEIRA SOBRE RODAS COM CARREGADEIRA, TRAÇÃO 4X4, POTÊNCIA LÍQ. 88 HP, CAÇAMBA CARREG. CAP. MÍN. 1 M3, CAÇAMBA RETRO CAP. 0,26 M3, PESO OPERACIONAL MÍN. 6.674 KG, PROFUNDIDADE ESCAVAÇÃO MÁX. 4,37 M - CHP DIURNO. AF_06/2014	CHP	0,0528000	131,04	6,92
COMPOSICAO	5679	RETROESCAVADEIRA SOBRE RODAS COM CARREGADEIRA, TRAÇÃO 4X4, POTÊNCIA LÍQ. 88 HP, CAÇAMBA CARREG. CAP. MÍN. 1 M3, CAÇAMBA RETRO CAP. 0,26 M3, PESO OPERACIONAL MÍN. 6.674 KG, PROFUNDIDADE ESCAVAÇÃO MÁX. 4,37 M - CHI DIURNO. AF_06/2014	CHI	0,1075000	46,57	5,01
INSUMO	6193	TABUA NAO APARELHADA *2,5 X 20* CM, EM MACARANDUBA, ANGELIM OU EQUIVALENTE DA REGIAO - BRUTA	M	0,8556000	16,18	13,84
INSUMO	25067	BLOCO DE CONCRETO ESTRUTURAL 19 X 19 X 39 CM, FBK 4,5 MPA (NBR 6136)	UN	61,8757000	3,92	242,55
INSUMO	43386	MEIO-FIO OU GUIA DE CONCRETO PRE-MOLDADO, TIPO CHAPEU PARA BOCA DE LOBO, DIMENSOES *1,20* X 0,15 X 0,30 M	UN	1,0000000	29,57	29,57
INSUMO	43440	CONJUNTO PRE-MOLDADO COMPOSTO POR GRELHA (0,99 X 0,45 M), QUADRO (1,10 X 0,52 M) E CANTONEIRA (1,10 X 0,35 M), EM CONCRETO ARMADO, COM FCK DE 21 MPA	UN	1,0000000	395,73	395,73
COMPOSICAO	87316	ARGAMASSA TRAÇO 1:4 (EM VOLUME DE CIMENTO E AREIA GROSSA ÚMIDA) PARA CHAPISCO CONVENCIONAL, PREPARO MECÂNICO COM BETONEIRA 400 L. AF_08/2019	M3	0,0060000	367,43	2,20
COMPOSICAO	88309	PEDREIRO COM ENCARGOS COMPLEMENTARES	H	13,8500000	20,82	288,36
COMPOSICAO	88316	SERVEnte COM ENCARGOS COMPLEMENTARES	H	10,8855000	16,57	180,37
COMPOSICAO	88628	ARGAMASSA TRAÇO 1:3 (EM VOLUME DE CIMENTO E AREIA MÉDIA ÚMIDA), PREPARO MECÂNICO COM BETONEIRA 400 L. AF_08/2019	M3	0,5972000	427,67	255,40
COMPOSICAO	89993	GRAUTEAMENTO VERTICAL EM ALVENARIA ESTRUTURAL. AF_09/2021	M3	0,0299000	784,62	23,46
COMPOSICAO	89995	GRAUTEAMENTO DE CINTA SUPERIOR OU DE VERGA EM ALVENARIA ESTRUTURAL. AF_09/2021	M3	0,0831000	756,50	62,87
COMPOSICAO	89996	ARMAÇÃO VERTICAL DE ALVENARIA ESTRUTURAL; DIÂMETRO DE 10,0 MM. AF_09/2021	KG	0,9872000	12,75	12,59
COMPOSICAO	89998	ARMAÇÃO DE CINTA DE ALVENARIA ESTRUTURAL; DIÂMETRO DE 10,0 MM. AF_09/2021	KG	3,3318000	12,36	41,18
COMPOSICAO	94970	CONCRETO FCK = 20MPA, TRAÇO 1:2,7:3 (EM MASSA SECA DE CIMENTO/ AREIA MÉDIA/ BRITA 1) - PREPARO MECÂNICO COM BETONEIRA 600 L. AF_05/2021	M3	0,2768000	358,35	99,19
COMPOSICAO	97735	PEÇA RETANGULAR PRÉ-MOLDADA, VOLUME DE CONCRETO DE 30 A 100 LITROS, TAXA DE AÇO APROXIMADA DE 30KG/M³. AF_01/2019	M3	0,0616000	2.077,56	127,98
COMPOSICAO	101617	PREPARO DE FUNDO DE VALA COM LARGURA MAIOR OU IGUAL A 1,5 M E MENOR QUE 2,5 M (ACERTO DO SOLO NATURAL). AF_08/2020	M2	2,0800000	2,37	4,93



PREFEITURA MUNICIPAL DE TIANGUÁ-CE

Secretaria de Infraestrutura



OBRA: DRENAGEM DE ÁGUAS PLUVIAIS - TERMINAL RODOVIÁRIO DE TIANGUÁ.  
 MUNICÍPIO AV. PREF. JACQUES NUNES-BAIRRO SEMINÁRIO, MUNICÍPIO DE TIANGUÁ-CE  
 DATA: JANEIRO DE 2023.  
 TABELA SEINFRA - 027.1 DESONERADA E SINAPI 03/2022

COMPOSIÇÃO DE PREÇO UNITÁRIO - TABELA SINAPI 03/2022

						TOTAL	1.865,34
03.ASTU.CONC.0 06/01	92214	TUBO DE CONCRETO PARA REDES COLETORAS DE ÁGUAS PLUVIAIS, DIÂMETRO DE 800 MM, JUNTA RÍGIDA, INSTALADO EM LOCAL COM BAIXO NÍVEL DE INTERFERÊNCIAS - FORNECIMENTO E ASSENTAMENTO. AF_12/2015	M	COEFICIENTE	VALOR UNIT	TOTAL	
COMPOSICAO	5631	ESCAVADEIRA HIDRÁULICA SOBRE ESTEIRAS, CAÇAMBA 0,80 M3, PESO OPERACIONAL 17 T, POTENCIA BRUTA 111 HP - CHP DIURNO. AF 06/2014	CHP	0,1360000	205,94	28,01	
COMPOSICAO	5632	ESCAVADEIRA HIDRÁULICA SOBRE ESTEIRAS, CAÇAMBA 0,80 M3, PESO OPERACIONAL 17 T, POTENCIA BRUTA 111 HP - CHI DIURNO. AF 06/2014	CHI	0,2864000	75,09	21,51	
INSUMO	7750	TUBO DE CONCRETO ARMADO PARA AGUAS PLUVIAIS, CLASSE PA-1, COM ENCAIXE PONTA E BOLSA, DIAMETRO NOMINAL DE 800 MM	M	1,0300000	324,45	334,18	
COMPOSICAO	88246	ASSENTADOR DE TUBOS COM ENCARGOS COMPLEMENTARES	H	0,6400000	14,42	9,23	
COMPOSICAO	88316	SERVENTE COM ENCARGOS COMPLEMENTARES	H	1,2800000	16,57	21,21	
COMPOSICAO	88629	ARGAMASSA TRAÇO 1:3 (EM VOLUME DE CIMENTO E AREIA MÉDIA ÚMIDA), PREPARO MANUAL. AF 08/2019	M3	0,0120000	508,75	6,11	
						TOTAL	420,25



**Anotação de Responsabilidade Técnica - ART**  
**Lei nº 6.496, de 7 de dezembro de 1977**

**CREA-CE**

**ART OBRA / SERVIÇO**  
**Nº CE20231152390**

**Conselho Regional de Engenharia e Agronomia do Ceará**

INICIAL

**1. Responsável Técnico**

**ANTONIO ALBANI ADEODATO**

Título profissional: **ENGENHEIRO CIVIL**

RNP: **0600928357**

Registro: **23600CE**

**2. Dados do Contrato**

Contratante: **PREFEITURA MUNICIPAL DE TIANGUA**

**AVENIDA MOISES MOITA, 785 PLANALTO**

Complemento:

Cidade: **TIANGUA**

Bairro:

UF: **CE**

CPF/CNPJ: **07.735.178/0001-20**

Nº:

CEP: **62320000**

Contrato: **Não especificado**

Celebrado em:

Valor: **R\$ 3.500,00**

Tipo de contratante: **Pessoa Jurídica de Direito Público**

Ação Institucional: **NENHUMA - NÃO OPTANTE**

**3. Dados da Obra/Serviço**

**AVENIDA PREFEITO JACQUES NUNES - LADO ÍMPAR**

Complemento: **TERMINAL RODOVIÁRIO DE TIANGUÁ**

Cidade: **TIANGUÁ**

Data de Início: **01/02/2023**

Previsão de término: **31/12/2023**

Bairro: **SEMINÁRIO**

UF: **CE**

Coordenadas Geográficas: **03°44'1.76"S, 40°59'30.06"W**

Nº: **S/N**

CEP: **62327145**

Finalidade: **SEM DEFINIÇÃO**

Código: **Não Especificado**

Proprietário: **PREFEITURA MUNICIPAL DE TIANGUA**

CPF/CNPJ: **07.735.178/0001-20**

**4. Atividade Técnica**

	Quantidade	Unidade
14 - Elaboração		
80 - Projeto > OBRAS HIDRÁULICAS E RECURSOS HÍDRICOS > SISTEMAS DE DRENAGEM PARA OBRAS CIVIS > DE SISTEMAS DE DRENAGEM PARA OBRAS CIVIS > #5.3.1.1 - BOCA DE LOBO	1,00	un
80 - Projeto > OBRAS HIDRÁULICAS E RECURSOS HÍDRICOS > SISTEMAS DE DRENAGEM PARA OBRAS CIVIS > DE SISTEMAS DE DRENAGEM PARA OBRAS CIVIS > #5.3.1.2 - BUEIRO	1,00	un
80 - Projeto > OBRAS HIDRÁULICAS E RECURSOS HÍDRICOS > SISTEMAS DE DRENAGEM PARA OBRAS CIVIS > DE SISTEMAS DE DRENAGEM PARA OBRAS CIVIS > #5.3.1.3 - CANAL	1,00	un
35 - Elaboração de orçamento > OBRAS HIDRÁULICAS E RECURSOS HÍDRICOS > SISTEMAS DE DRENAGEM PARA OBRAS CIVIS > DE SISTEMAS DE DRENAGEM PARA OBRAS CIVIS > #5.3.1.1 - BOCA DE LOBO	1,00	un
35 - Elaboração de orçamento > OBRAS HIDRÁULICAS E RECURSOS HÍDRICOS > SISTEMAS DE DRENAGEM PARA OBRAS CIVIS > DE SISTEMAS DE DRENAGEM PARA OBRAS CIVIS > #5.3.1.2 - BUEIRO	1,00	un
35 - Elaboração de orçamento > OBRAS HIDRÁULICAS E RECURSOS HÍDRICOS > SISTEMAS DE DRENAGEM PARA OBRAS CIVIS > DE SISTEMAS DE DRENAGEM PARA OBRAS CIVIS > #5.3.1.3 - CANAL	1,00	un
60 - Fiscalização de obra > OBRAS HIDRÁULICAS E RECURSOS HÍDRICOS > SISTEMAS DE DRENAGEM PARA OBRAS CIVIS > DE SISTEMAS DE DRENAGEM PARA OBRAS CIVIS > #5.3.1.2 - BUEIRO	1,00	un
60 - Fiscalização de obra > OBRAS HIDRÁULICAS E RECURSOS HÍDRICOS > SISTEMAS DE DRENAGEM PARA OBRAS CIVIS > DE SISTEMAS DE DRENAGEM PARA OBRAS CIVIS > #5.3.1.3 - CANAL	1,00	un
16 - Execução		
60 - Fiscalização de obra > OBRAS HIDRÁULICAS E RECURSOS HÍDRICOS > SISTEMAS DE DRENAGEM PARA OBRAS CIVIS > DE SISTEMAS DE DRENAGEM PARA OBRAS CIVIS > #5.3.1.1 - BOCA DE LOBO	1,00	un

Após a conclusão das atividades técnicas o profissional deve proceder a baixa desta ART

**5. Observações**

ANOTAÇÃO DE RESPONSABILIDADE TÉCNICA REFERENTE AO PROJETO, ELABORAÇÃO DE ORÇAMENTO E FISCALIZAÇÃO DOS SERVIÇOS DE DRENAGEM DO TERMINAL RODOVIÁRIO DE TIANGUÁ

**6. Declarações**

- Declaro que estou cumprindo as regras de acessibilidade previstas nas normas técnicas da ABNT, na legislação específica e no decreto n. 5296/2004.

**7. Entidade de Classe**





Anotação de Responsabilidade Técnica - ART  
Lei nº 6.496, de 7 de dezembro de 1977

**CREA-CE**

**ART OBRA / SERVIÇO**  
**Nº CE20231152390**

**Conselho Regional de Engenharia e Agronomia do Ceará**

INICIAL

NENHUMA - NÃO OPTANTE

**8. Assinaturas**

Declaro serem verdadeiras as informações acima

\_\_\_\_\_ de \_\_\_\_\_ de \_\_\_\_\_  
Local data

*Antonio Alban Azevedato*  
ANTONIO ALBANI AZEVEDATO - CPF: 244.014.043-00

PREFEITURA MUNICIPAL DE TIANGUA - CNPJ: 07.735.178/0001-20

**9. Informações**

- \* A ART é válida somente quando quitada, mediante apresentação do comprovante do pagamento ou conferência no site do Crea.
- \* O comprovante de pagamento deverá ser apensado para comprovação de quitação

**10. Valor**

Valor da ART: **R\$ 96,62**

Registrada em: **08/02/2023**

Valor pago: **R\$ 96,62**

Nosso Número: **8215931539**







**Anotação de Responsabilidade Técnica - ART**  
**Lei nº 6.496, de 7 de dezembro de 1977**

**CREA-CE**

**ART OBRA / SERVIÇO**  
**Nº CE20231152390**

**Conselho Regional de Engenharia e Agronomia do Ceará**

**INICIAL**

**1. Responsável Técnico**

**ANTONIO ALBANI ADEODATO**

Título profissional: **ENGENHEIRO CIVIL**

RNP: **0600928357**

Registro: **23600CE**

**2. Dados do Contrato**

Contratante: **PREFEITURA MUNICIPAL DE TIANGUA**

CPF/CNPJ: **07.735.178/0001-20**

**AVENIDA MOISES MOITA, 785 PLANALTO**

Nº:

Complemento:

Bairro:

Cidade: **TIANGUA**

UF: **CE**

CEP: **62320000**

Contrato: **Não especificado**

Celebrado em:

Valor: **R\$ 3.500,00**

Tipo de contratante: **Pessoa Jurídica de Direito Público**

Ação Institucional: **NENHUMA - NÃO OPTANTE**

**3. Dados da Obra/Serviço**

**AVENIDA PREFEITO JACQUES NUNES - LADO ÍMPAR**

Nº: **S/N**

Complemento: **TERMINAL RODOVIÁRIO DE TIANGUÁ**

Bairro: **SEMINÁRIO**

Cidade: **TIANGUÁ**

UF: **CE**

CEP: **62327145**

Data de Início: **01/02/2023**

Previsão de término: **31/12/2023**

Coordenadas Geográficas: **03°44'1.76"S, 40°59'30.06"W**

Finalidade: **SEM DEFINIÇÃO**

Código: **Não Especificado**

Proprietário: **PREFEITURA MUNICIPAL DE TIANGUA**

CPF/CNPJ: **07.735.178/0001-20**

**4. Atividade Técnica**

	Quantidade	Unidade
14 - Elaboração		
80 - Projeto > OBRAS HIDRÁULICAS E RECURSOS HÍDRICOS > SISTEMAS DE DRENAGEM PARA OBRAS CIVIS > DE SISTEMAS DE DRENAGEM PARA OBRAS CIVIS > #5.3.1.1 - BOCA DE LOBO	1,00	un
80 - Projeto > OBRAS HIDRÁULICAS E RECURSOS HÍDRICOS > SISTEMAS DE DRENAGEM PARA OBRAS CIVIS > DE SISTEMAS DE DRENAGEM PARA OBRAS CIVIS > #5.3.1.2 - BUEIRO	1,00	un
80 - Projeto > OBRAS HIDRÁULICAS E RECURSOS HÍDRICOS > SISTEMAS DE DRENAGEM PARA OBRAS CIVIS > DE SISTEMAS DE DRENAGEM PARA OBRAS CIVIS > #5.3.1.3 - CANAL	1,00	un
35 - Elaboração de orçamento > OBRAS HIDRÁULICAS E RECURSOS HÍDRICOS > SISTEMAS DE DRENAGEM PARA OBRAS CIVIS > DE SISTEMAS DE DRENAGEM PARA OBRAS CIVIS > #5.3.1.1 - BOCA DE LOBO	1,00	un
35 - Elaboração de orçamento > OBRAS HIDRÁULICAS E RECURSOS HÍDRICOS > SISTEMAS DE DRENAGEM PARA OBRAS CIVIS > DE SISTEMAS DE DRENAGEM PARA OBRAS CIVIS > #5.3.1.2 - BUEIRO	1,00	un
35 - Elaboração de orçamento > OBRAS HIDRÁULICAS E RECURSOS HÍDRICOS > SISTEMAS DE DRENAGEM PARA OBRAS CIVIS > DE SISTEMAS DE DRENAGEM PARA OBRAS CIVIS > #5.3.1.3 - CANAL	1,00	un
60 - Fiscalização de obra > OBRAS HIDRÁULICAS E RECURSOS HÍDRICOS > SISTEMAS DE DRENAGEM PARA OBRAS CIVIS > DE SISTEMAS DE DRENAGEM PARA OBRAS CIVIS > #5.3.1.2 - BUEIRO	1,00	un
60 - Fiscalização de obra > OBRAS HIDRÁULICAS E RECURSOS HÍDRICOS > SISTEMAS DE DRENAGEM PARA OBRAS CIVIS > DE SISTEMAS DE DRENAGEM PARA OBRAS CIVIS > #5.3.1.3 - CANAL	1,00	un
16 - Execução		
60 - Fiscalização de obra > OBRAS HIDRÁULICAS E RECURSOS HÍDRICOS > SISTEMAS DE DRENAGEM PARA OBRAS CIVIS > DE SISTEMAS DE DRENAGEM PARA OBRAS CIVIS > #5.3.1.1 - BOCA DE LOBO	1,00	un

Após a conclusão das atividades técnicas o profissional deve proceder a baixa desta ART

**5. Observações**

ANOTAÇÃO DE RESPONSABILIDADE TÉCNICA REFERENTE AO PROJETO, ELABORAÇÃO DE ORÇAMENTO E FISCALIZAÇÃO DOS SERVIÇOS DE DRENAGEM DO TERMINAL RODOVIÁRIO DE TIANGUÁ

**6. Declarações**

- Declaro que estou cumprindo as regras de acessibilidade previstas nas normas técnicas da ABNT, na legislação específica e no decreto nº 5296/2004.

**7. Entidade de Classe**





Anotação de Responsabilidade Técnica - ART  
Lei nº 6.496, de 7 de dezembro de 1977

**CREA-CE**

**ART OBRA / SERVIÇO**  
**Nº CE20231152390**

**Conselho Regional de Engenharia e Agronomia do Ceará**

INICIAL

NENHUMA - NÃO OPTANTE

**8. Assinaturas**

Declaro serem verdadeiras as informações acima

\_\_\_\_\_, \_\_\_\_\_ de \_\_\_\_\_ de \_\_\_\_\_  
Local data

ANTONIO ALBAN/ADEODATO - CPF: 244.014.043-00

PREFEITURA MUNICIPAL DE TIANGUA - CNPJ: 07.735.178/0001-20

**9. Informações**

- \* A ART é válida somente quando quitada, mediante apresentação do comprovante do pagamento ou conferência no site do Crea.
- \* O comprovante de pagamento deverá ser apensado para comprovação de quitação

**10. Valor**

Valor da ART: **R\$ 96,62** Registrada em: **08/02/2023** Valor pago: **R\$ 96,62** Nosso Número: **8215931539**

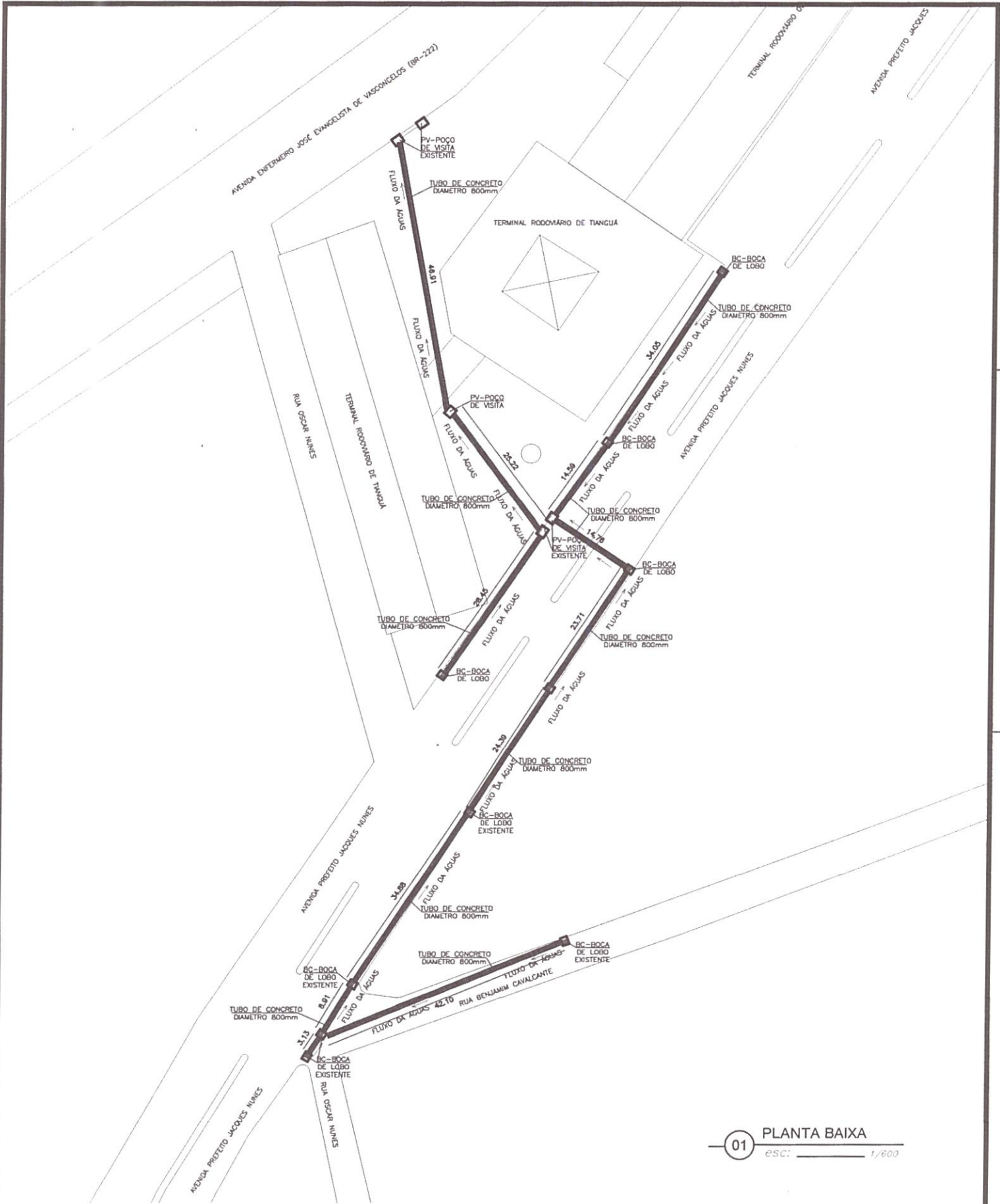






Prefeitura de  
**Tianguá**

**PLANTAS**



01 PLANTA BAIXA  
 ESC: 1/600



PREFEITURA MUNICIPAL DE TIANGUÁ

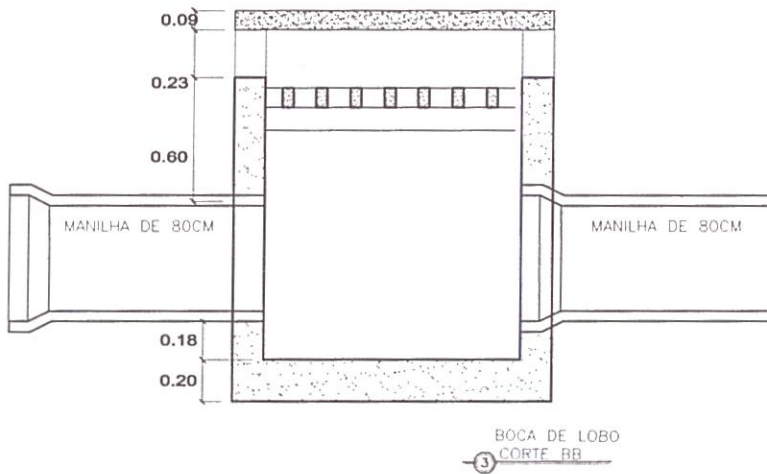
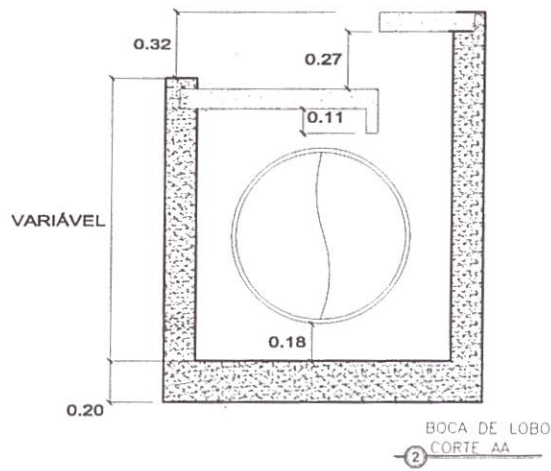
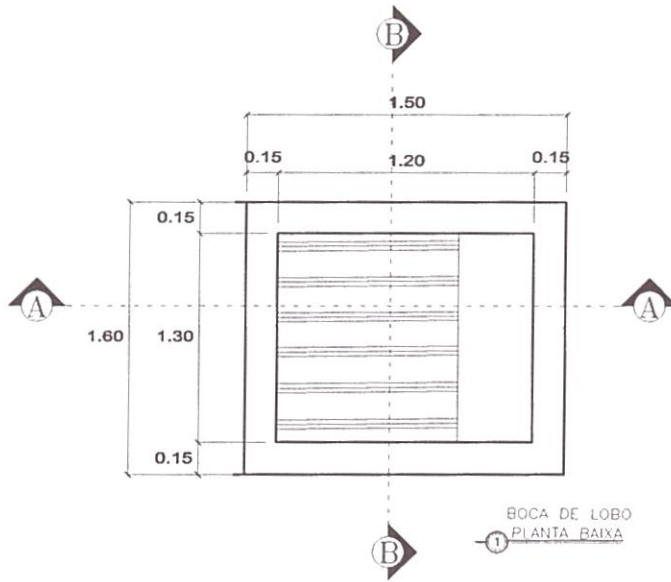
PROJETO: CONSTRUÇÃO DE DRENAGEM DE ÁGUAS PLUVIAIS  
 END. TERMINAL ROD. DE TIANGUÁ-AV PREF. JAQUES NUNES BAIRRO SEMINARIO

ASSUNTO: PLANTA BAIXA

FOLHA 01/03

REVISÃO: R00  
 DATA: JANEIRO/2023





PREFEITURA MUNICIPAL DE TIANGUÁ

FOLHA

PROJETO CONSTRUÇÃO DE DRENAGEM DE ÁGUAS PLUVIAIS  
END. TERMINAL ROD. DE TIANGUÁ-AV. PREF. JAQUES NUNES BAIRRO SEMINÁRIO

02/03

ASSUNTO

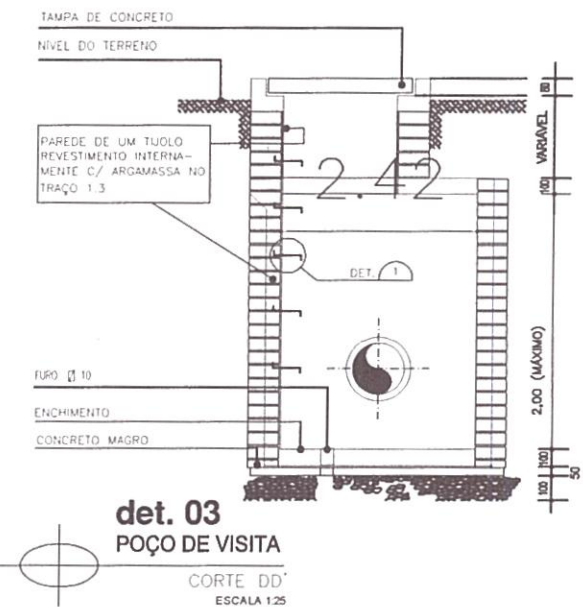
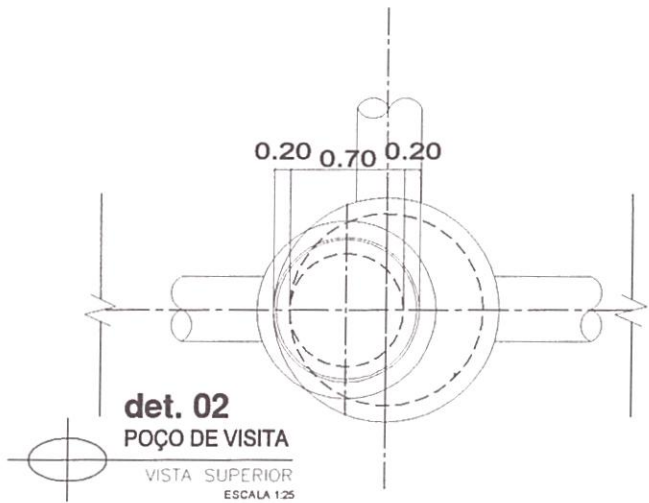
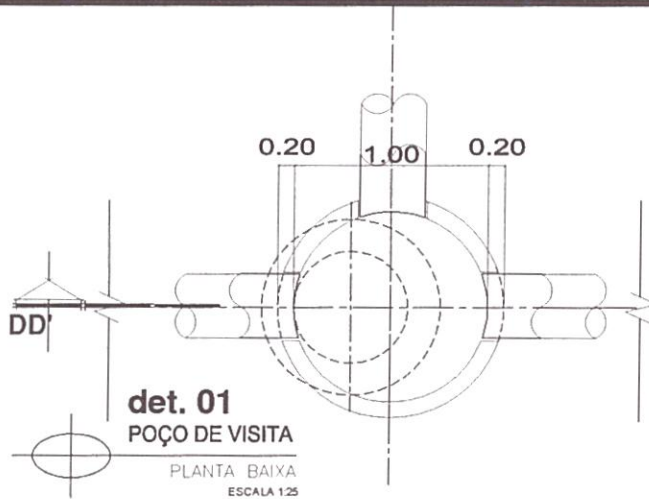
DETALHE BOCA DE LOBO

REVISÃO

R00

DATA

JANEIRO/2023







Prefeitura de  
**Tianguá**

**MEMORIAL DESCRITIVO**

## MEMORIAL DESCRITIVO

OBRA: DRENAGEM DE ÁGUAS PLUVIAIS – TERMINAL  
RODOVIÁRIO DE TIANGUÁ

ENDEREÇO: AVENIDA PREFEITO JACQUES NUNES,  
S/N – BAIRRO SEMINÁRIO - TIANGUÁ-CE



## 1. CONSIDERAÇÕES INICIAIS

O projeto diz respeito a OBRA DE DRENAGEM DE ÁGUAS PLUVIAIS – TERMINAL RODOVIÁRIO DE TIANGUÁ, localizado no Bairro Seminário, no município de Tianguá-CE.

Este memorial tem por objetivo descrever e especificar de forma clara as obras de Drenagem das ruas do entorno do TERMINAL RODOVIÁRIO DE TIANGUÁ e demais instalações, de forma a complementar as informações contidas nos projetos.

Todos os materiais a serem empregados na obra deverão ser comprovadamente de boa qualidade e satisfazer rigorosamente as especificações constantes neste material e nos respectivos projetos. Todos os serviços deverão ser executados em completa obediência aos princípios de boa técnica, devendo ainda satisfazer rigorosamente às Normas Brasileiras.

## 2. SERVIÇOS PRELIMINARES

2.1) *Demolição de pavimentação asfáltica c/martelete pneumático*: O serviço de demolição da pavimentação asfáltica será feito com o auxílio dos seguintes equipamentos mecânicos: compressor de ar 250 PCM (CHP) e rompedor pneumático (CHP). Terá também o auxílio do servente para executar a limpeza, condições de higiene, conservação do ambiente e coletar lixo. As dimensões do corte da rua são 92,10m de comprimento por 1,80m de largura e altura 10cm.

2.2) *Carga manual de entulho em caminhão basculante*: Serviço para coleta dos resíduos é feito manualmente. Todo entulho proveniente da limpeza de toda área será removido com o auxílio de um caminhão basculante (CHI), cuja capacidade total da sua caçamba é 6m<sup>3</sup>. Terá também o auxílio do servente para executar a limpeza, condições de higiene, conservação do ambiente e coletar lixo.

2.3) *Transporte de material, exceto rocha em caminhão até 5 KM*: O movimento de terra compreenderá sua retirada e preparação do terreno, conforme os níveis indicados no projeto arquitetônico. Todo o serviço de transporte será feito com o auxílio de um caminhão basculante (CHP), cuja capacidade total da caçamba é 6m<sup>3</sup>. O caminhão é do tipo basculante, não deve ter materiais com capacidade maior, a uma distância máxima de transporte 5km.

2.4) *Escavação mecan. campo aberto em terra exceto rocha até 2M*: A escavação das valas ocorre de forma mecânica, com auxílio do trator de esteiras com lâmina e esc. HP 155 (CHP), não deve ocasionar danos a vida, propriedade ou ambos. Para profundidades maiores do que 2 metros, é necessário ser protegido com dispositivos adequados de contenção. As dimensões da estrada são (1,80x1,80)m por 115,18 de comprimento.

2.5) *Reaterro c/compactação mecânica, e controle, material da vala*: Serviço de enchimento das valas dos dispositivos de drenagem, com solo devidamente compactado, deve ser isento da matéria orgânica. Será feito com auxílio de caminhão tanque (CHP) cuja capacidade máxima é 6m<sup>3</sup>, responsável pelo transporte da areia; compactador de placa vibratória HP 7, responsável por compactar toda a areia, brita e pedras de pavimentação. Terá também o auxílio do servente para executar a limpeza, condições de higiene, conservação do ambiente e coletar lixo. As dimensões totais da estrada são comprimento= 373,18m e largura= 91,64m.



### 3. DRENAGEM

3.1) Caixa para boca de lobo combinada com grelha retangular, em alvenaria com blocos de concreto, dimensões internas: 1,3X1X1,2 M. AF\_12/2020: A mesma terá dimensões na ordem comprimento, largura e altura de (1,3x1x1,2)m. Executada em tijolo maciço comum, com argamassa de cimento portland, brita, areia média e cal hidratada no traço 1:3, sendo ainda utilizado ferro CA-50, arame recozido nº 18 BWG, escora de 20cm, pranchas de (3x16)cm e (6x16)cm, pregos para pontalete / barrote de 3"x3". Serão utilizados madeira para as forma em tábuas 1" 3ª com largura 30cm, o piso terá lastro de brita e um tampão em ferro fundido para o poço de visita.

3.2) Poço de visita de alvenaria p/ galeria de águas pluviais diam.= 1m e profundidade= 2m: Alvenaria de tijolo maciço 1 vez, assentados com argamassa de cimento e areia traço 1:4, as dimensões deverão acompanhar especificações de projetos apresentados. Todo o interior do poço receberá revestimento de argamassa mista (cimento e areia) inclusive produto impermeabilizante. No término da caixa, será realizado um reaterro apiloado de valas.

3.3) Tubo de concreto para redes coletoras de águas pluviais, diâmetro de 800MM, junta rígida, instalado em local com baixo nível de interferências - fornecimento e assentamento. AF\_12/2015: Os serviços deverão atender quanto aos materiais e métodos executivos empregados as disposições de projeto. A argamassa possui traço 1:3 utilizada para vedação das conexões dos tubos de concreto com junta rígida para redes de águas pluviais. Antes de iniciar o assentamento dos tubos, o fundo da vala deve estar regularizado e com a declividade prevista em projeto, transportar com auxílio da escavadeira o tubo para dentro da vala com cuidado para não danificar a peça, limpar as faces externas das pontas dos tubos e as internas das bolsas, posicionar a ponta do tubo junto à bolsa do tubo já assentado e proceder ao alinhamento da tubulação, realizando o encaixe. Deverão ser provenientes de indústrias qualificadas pela Fiscalização, cumprindo com as condições previstas nas normas NBR 9793 e NBR 9794.

3.4) Reaterro c/compactação manual s/controle, material da vala: A compactação do material de reaterro deve ser executada em camadas individuais com espessura 15cm. O equipamento utilizado é compatível com as dimensões em trabalho entre as linhas dos tubos de bueiros duplos ou triplos, o reaterro prossegue até atingir espessura mínima de 60cm da geratriz superior externa no corpo do bueiro, ou atingir a cota prevista em projeto. Terá o auxílio do servente para executar a limpeza, condições de higiene, conservação do ambiente e coletar lixo.

3.5) Lastro de areia adquirida: Será executada lastro de areia com areia escolhida, deve ser grossa, lavada e livre dos materiais orgânicos e ácidos, cuja altura mínima é 10cm. Terá o auxílio do servente para executar a limpeza, condições de higiene, conservação do ambiente e coletar lixo.

3.6) Lastro de concreto incluindo preparo e lançamento: Camada de concreto magro sem armadura composta por cimento, areia média e brita no traço 1:2:3 que se emprega sobre o terreno, preenchendo os espaços entre as cintas ou baldrames. Possui uma espessura de 10cm, executada com ajuda de pedreiro e servente.

### 4. PAVIMENTAÇÃO

4.1) Piso de concreto FCK= 13,5MPa ESP=7 cm, incl. preparo de caixa: O lastro de brita deve estar devidamente apiloado, nivelado e com caimento de 1 centímetro para cada 1 metro de largura da calçada, as juntas das ripas de madeira devem ser



posicionadas a cada 1,5m. O material é preparado em betoneira limpa (sem resíduos da mistura anterior) ou de forma manual, embalagem deve ser consultada para que a água seja adicionada na quantidade certa. Após o procedimento, o reparo do concreto também é realizado com misturador contínuo, e com a ajuda de um carro de mão deve ser despejado sobre a base e espalhado com uma enxada. Verificar o nivelamento e prever o caimento para evitar empoçamento de água, onde logo após é feito adensamento e regularização com régua de madeira ou alumínio. Seu acabamento será sarrafeado ou desempenado, em áreas muito inclinadas, o piso deve ter superfície áspera de modo a evitar acidente. Por fim, é mantido a superfície sempre úmida durante 7 dias, após a execução há a liberação para tráfego dos pedestres após 24h.

Obs: A empresa contratada fica responsável para manter a segurança da obra, com também a segurança de seus funcionários com a utilização de Equipamentos de Segurança Individual.

Tianguá-CE, janeiro de 2023.

